

Vollmetallhaube Serie DA

Low Cost

Gehäuse: Zink, vernickelt, zweiteilig, Haubenhälften werden verschraubt

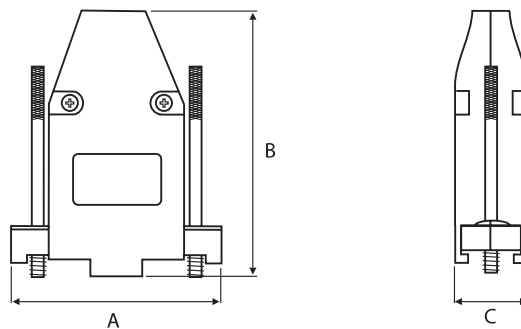
Verriegelung: Schraubverriegelung

Kabelabgang: gerade

Kabelzugentlastung: mittels Klemmung zwischen den Haubenhälften

Zulässige Betriebstemperatur: -25 °C bis +105 °C

Lieferumfang: inkl. Rändelschrauben 4-40 UNC



für Polzahl	für Kabel-Ø mm	Vollmetallhaube	Abmessungen mm		
			A	B	C max.
9	6,0	DA-09T/6	31,2	48,3	15,7
9	6,5	DA-09T/6,5	31,2	48,3	15,7
9	7,0	DA-09T/7	31,2	48,3	15,7
9	8,0	DA-09T/8	31,2	48,3	15,7
9	8,5	DA-09T/8,5	31,2	48,3	15,7
15	7,0	DA-15T/7	40,3	48,8	16,3
15	9,0	DA-15T/9	40,3	48,8	16,3
15	10,5	DA-15T/10,5	40,3	48,8	16,3
25	8,0	DA-25T/8	53,9	48,8	16,0
25	9,0	DA-25T/9	53,9	48,8	16,0
25	10,0	DA-25T/10	53,9	48,8	16,0
25	11,0	DA-25T/11	53,9	48,8	16,0
37	9,0	DA-37T/9	69,3	48,6	20,8
37	11,5	DA-37T/11,5	69,3	48,6	20,8
37	13,5	DA-37T/13,5	69,3	48,6	20,8
37	16,0	DA-37T/16	69,3	48,6	20,8