

Rundsteckverbinder Bajonetteverriegelung



Kupplungsstecker/-dose / Zugentlastungen

nach MIL C-5015

Serie DCA

Fabrikat Fujikura DDK

Polzahlen: siehe u.a. Übersicht

Anzahl Baugrößen: 7

Anschlussart: Löten

Betriebstemperatur: -55 °C bis +125 °C

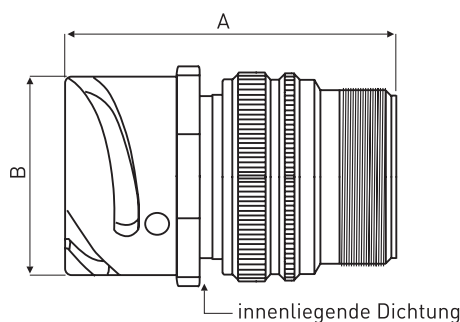
Material Gehäuse: Aluminium, verzinkt,
schwarz

Material Kontaktträger: Diallylphtalat (über-
wiegend kodierbar)

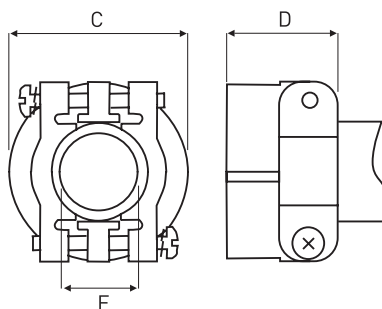
Material Kontakte: Kupfer, versilbert, Löt-
bereich vorverzinkt

Hinweis: Polbilder und elektrische Daten (siehe
Datenblatt) / wasserdichte IP 67-Ausführung
möglich mittels wasserdichter Zugentlastung
CE3057-xxA (siehe Datenblatt)

Kupplungsstecker/-dose



Zugentlastung mit Gummitülle



Übersicht Polzahl in verfügbaren Baugrößen

Polzahl	Baugrößen	Polzahl	Baugrößen
2	14S, 20	14	20, 28
3	14S, 16S, 16, 18, 28	16	24
4	14S, 18, 20, 24	17	20
5	14S, 16S, 18	20	28
6	14S, 18, 20	22	28
7	16S, 20, 24, 28	24	24
8	18, 20	26	28
9	20, 24	35	28
10	18	37	28
11	20, 24		

Bau- größe	Kupplungsstecker	Kupplungsdose	Zugentlastung *	Abmessungen				
				mm				
				A	B	C	D	E
14S	DCA 3101A 14S-XX P	DCA 3101A 14S-XX S	DMS 3057-6AK	41,2	24,5	27,0	22,2	5,5-7,0
16S	DCA 3101A 16S-XX P	DCA 3101A 16S-XX S	DMS 3057-8AK	42,7	27,3	29,4	23,8	8,9-11,1
16	DCA 3101A 16-XX P	DCA 3101A 16-XX S	DMS 3057-8AK	50,0	27,3	29,4	23,8	8,0-11,1
18	DCA 3101A 18-XX P	DCA 3101A 18-XX S	DMS 3057-10AK	52,5	30,7	31,8	23,8	9,0-14,3
20	DCA 3101A 20-XX P	DCA 3101A 20-XX S	DMS 3057-12AK	57,4	34,1	37,3	23,8	10,5-15,9
24	DCA 3101A 24-XX P	DCA 3101A 24-XX S	DMS 3057-16AK	55,8	40,8	42,9	26,2	11,5-19,1
28	DCA 3101A 28-XX P	DCA 3101A 28-XX S	DMS 3057-16AK	56,9	46,6	42,9	26,2	11,5-19,1

Bitte Bestellnummer vervollständigen: XX = Polzahl (siehe obige Übersicht z.B. DCA 3101A 14S-9)

* IP 67-Ausführung mittels wasserdichter Zugentlastung CE3057-xxA (siehe Datenblatt)

Polbilder / Baugrößen / elektrische Daten Polzahlen 2-4 Serie DCA / Fabrikat Fujikura DDK

Alle technischen Daten nach MIL C-5015

Polzahl	für Baugröße	Code für Polbild	Polbild (Steckseite Stift)	Kontaktgröße Crimpkontakt	für AWG	Strombelastung A	Spannung max. DC / AC V
2	14S	14S-9		16	22-16	13	500 / 700
2	20	20-23		8	10-8	46	500 / 700
3	14S	14S-1		16	22-16	13	900 / 1.250
3	14S	14S-7		16	22-16	13	500 / 700
3	16S	16S-5		16	22-16	13	500 / 700
3	16	16-10		12	14-12	23	500 / 700
3	18	18-5		1x 16 2x 12	1x 22-16 2x 14-12	1x 13 2x 23	900 / 1.250
3	18	18-21		12	14-12	23	500 / 700
3	18	18-22		16	22-16	13	900 / 1.250
3	28	28-6		4	6-4	80	900 / 1.250
4	14S	14S-2		16	22-16	13	200 / 250
4	18	18-4		16	22-16	13	900 / 1.250
4	18	18-10		12	14-12	23	500 / 700
4	20	20-4		12	14-12	23	900 / 1.250
4	24	24-22		8	10-8	46	900 / 1.250