

## Flanschstecker/-dose nach MIL C-5015 Serie DCA Fabrikat Fujikura DDK

Polzahlen: siehe u.a. Übersicht

Anzahl Baugrößen: 7

Anschlussart: Lötén

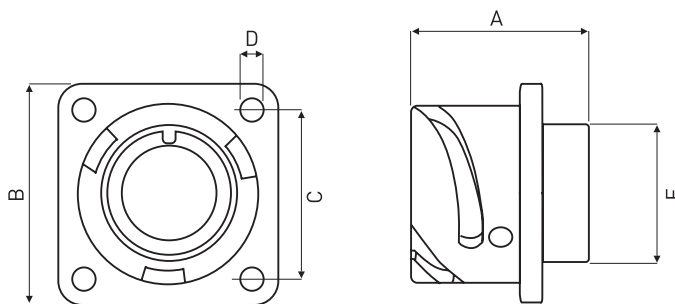
Betriebstemperatur: -55 °C bis +125 °C

Material Gehäuse: Aluminium, verzinkt,  
schwarz

Material Kontaktträger: Diallylphtalat (über-  
wiegend kodierbar)

Material Kontakte: Kupfer, versilbert, Löt-  
bereich vorverzinnt

Hinweis: Polbilder und elektrische Daten (siehe  
Datenblatt) / wasserdichte IP 67-Ausführung  
möglich mittels Viereckflanschdichtung (siehe  
Datenblatt)



### Übersicht Polzahl in verfügbaren Baugrößen

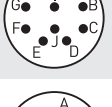
Polzahl	Baugrößen	Polzahl	Baugrößen
2	14S, 20	11	20, 24
3	14S, 16S, 16, 18, 28	14	20, 28
4	14S, 18, 20, 24	17	20
5	14S, 16S, 18	20	28
6	14S, 18, 20	22	28
7	16S, 20, 24, 28	24	24
8	18, 20	26	28
9	20, 24	35	28
10	18	37	28

Bau- größe	Flanschstecker	Flanschdose	Abmessungen				
			mm				
			A	B	C	D	E
14S	DCA 3102A 14S-XX P	DCA 3102A 14S-XX S	24,0	30,0	23,0	3,2	18,9
16S	DCA 3102A 16S-XX P	DCA 3102A 16S-XX S	24,0	32,5	24,6	3,2	22,0
18	DCA 3102A 18-XX P	DCA 3102A 18-XX S	34,4	35,0	27,0	3,2	25,2
20	DCA 3102A 20-XX P	DCA 3102A 20-XX S	34,4	38,0	29,4	3,2	28,4
24	DCA 3102A 24-XX P	DCA 3102A 24-XX S	34,4	44,5	34,9	3,7	34,7
28	DCA 3102A 28-XX P	DCA 3102A 28-XX S	34,4	50,8	39,7	3,7	41,1

Bitte Bestellnummer vervollständigen: XX = Polzahl (siehe obige Übersicht z.B. DCA 3102A 14S-9)

## Polbilder / Baugrößen / elektrische Daten Polzahlen 8-14 Serie DCA / Fabrikat Fujikura DDK

Alle technischen Daten nach MIL C-5015

Polzahl	für Baugröße	Code für Polbild	Polbild (Steckseite Stift)	Kontaktgröße Crimpkontakt	für AWG	Strombelastung A	Spannung max. DC / AC V
8	18	18-8		7x 16 1x 12	7x 22-16 1x 14-12	7x 13 1x 23	500 / 700
8	20	20-7		16	22-16	13	500 / 700 (A, B, G, H = 900 / 1.250)
9	20	20-16		7x 16 2x 12	7x 22-16 2x 14-12	7x 13 2x 23	500 / 700
9	20	20-18		6x 16 3x 12	6x 22-16 3x 14-12	6x 13 3x 23	500 / 700
9	24	24-11		6x 12 3x 8	6x 14-12 3x 10-8	6x 23 3x 46	500 / 700
10	18	18-1		16	22-16	13	500 / 700 (B, C, F, G = 200 / 250)
10	18	18-19		16	22-16	13	500 / 700
11	24	24-20		9x 16 2x 12	9x 22-16 2x 14-12	9x 13 2x 23	900 / 1.250
11	20	20-33		16	22-16	13	500 / 700
14	20	20-27		16	22-16	13	500 / 700
14	28	28-20		4x 16 10x 12	4x 22-16 10x 14-12	4x 13 10x 23	500 / 700