

Kupplungsstecker/-dose nach MIL C-5015 Serie DMS Fabrikat Fujikura DDK

Polzahlen: siehe u.a. Übersicht

Anzahl Baugrößen: 11

Anschlussart: Löten

Betriebstemperatur: -55 °C bis +125 °C

Material Gehäuse: einteilig, Aluminium, verzinkt, schwarz / vernickelt *

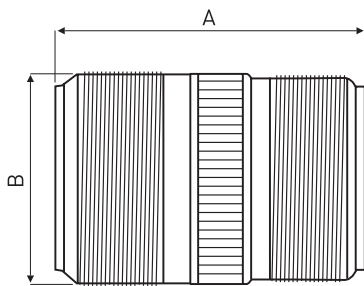
Material Kontaktträger: Diallylphtalat (überwiegend kodierbar)

Material Kontakte: Kupfer, versilbert, Lötbereich vorverzinnt

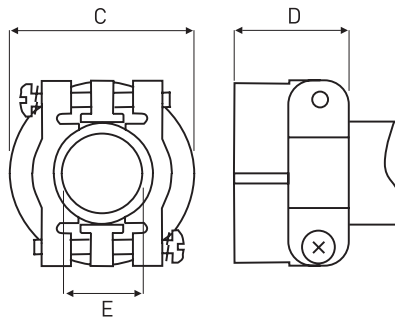
Hinweis: Polbilder und elektrische Daten (siehe Datenblatt) / wasserdichte Ausführungen Serie DMS-F



Kupplungsstecker/-dose



Zugentlastung mit Gummitülle



Übersicht Polzahl in verfügbaren Baugrößen

Polzahl	Baugrößen	Polzahl	Baugrößen
1	20	19	22
2	10SL, 12S, 14S, 20, 32	20	28
3	10SL, 14S, 16S, 16, 18, 22, 28, 36	22	28
4	14S, 18, 20, 22, 24, 32, 36	24	24
5	14S, 16S, 18, 32	26	28
6	14S, 18, 20, 36	30	32
7	16S, 20, 22, 24, 28	31	36
8	18, 20, 22	35	28, 32
9	20, 24	37	28
10	18	48	36
11	24	52	32
14	20, 22, 28, 32	54	32
16	24	73	36
17	20		

Baugröße	Kupplungsstecker *	Kupplungsdose *	Zugentlastung * mit Gummitülle	Abmessungen mm				
				A	B	C	D	E
12S	DMS 3101A 12S-XX P	DMS 3101A 12S-XX S	DMS 3057- 4AK	37,9	20,0	22,2	20,6	4,5-5,6
14S	DMS 3101A 14S-XX P	DMS 3101A 14S-XX S	DMS 3057- 6AK	37,5	22,3	27,0	22,2	5,5-7,0
16S	DMS 3101A 16S-XX P	DMS 3101A 16S-XX S	DMS 3057- 8AK	37,5	25,5	29,4	23,8	8,0-11,1
16	DMS 3101A 16-XX P	DMS 3101A 16-XX S	DMS 3057- 8AK	47,9	25,5	29,4	23,8	8,0-11,1
18	DMS 3101A 18-XX P	DMS 3101A 18-XX S	DMS 3057-10AK	51,1	28,6	31,8	23,8	9,0-14,3
20	DMS 3101A 20-XX P	DMS 3101A 20-XX S	DMS 3057-12AK	54,0	31,8	37,3	23,8	10,5-15,9
22	DMS 3101A 22-XX P	DMS 3101A 22-XX S	DMS 3057-12AK	54,0	35,0	37,3	23,8	10,5-15,9
24	DMS 3101A 24-XX P	DMS 3101A 24-XX S	DMS 3057-16AK	57,2	38,2	42,9	26,2	11,5-19,1
28	DMS 3101A 28-XX P	DMS 3101A 28-XX S	DMS 3057-16AK	57,2	44,5	42,9	26,2	11,5-19,1
32	DMS 3101A 32-XX P	DMS 3101A 32-XX S	DMS 3057-20AK	60,4	51,3	51,6	27,8	14,5-23,8
36	DMS 3101A 36-XX P	DMS 3101A 36-XX S	DMS 3057-24AK	60,4	57,2	57,9	29,4	21,5-31,8

Bitte Bestellnummer vervollständigen: XX = Polzahl (siehe obige Übersicht z.B. DMS 3101A 12S-)

* Bestellnummer Zusatz für vernickelte Ausführung: (D340) Kupplungsstecker/-dose / (D240) Zugentlastung

Polbilder / Baugrößen / elektrische Daten

Alle technischen Daten nach MIL C-5015

Polzahlen 7-9

Serie DMS / Fabrikat Fujikura DDK

Polzahl	für Baugröße	Code für Polbild	Polbild (Steckseite Stift)	Kontaktgröße Crimpkontakt	für AWG	Strombelastung A	Spannung max. DC / AC V
7	16S	16S-1		16	22-16	13	500 / 700
7	20	20-15		12	14-12	23	500 / 700
7	22	22-28		12	14-12	23	500 / 700
7	24	24-2		12	14-12	23	900 / 1.250
7	24	24-10		8	10-8	46	500 / 700
7	28	28-10		3x 12 2x 8 2x 4	3x 16-12 2x 10-8 2x 6-4	23 46 80	500 / 700 (G = 900 / 1.250)
8	18	18-8		7x 16 1x 12	7x 22-16 1x 14-12	13 23	500 / 700
8	20	20-7		16	22-16	13	500 / 700 (A, B, G, H = 900 / 1.250)
8	22	22-23		12	14-12	23	500 / 700 (H = 900 / 1.250)
9	20	20-16		7x 16 2x 12	7x 22-16 2x 14-12	13 23	500 / 700
9	20	20-18		6x 16 3x 12	6x 22-16 3x 14-12	13 23	500 / 700
9	24	24-11		6x 12 3x 8	6x 14-12 3x 10-8	23 46	500 / 700