

DT Stiftgehäuse

Fabrikat TE Connectivity

8-polig



Polzahl: 8

Schutzart: IP 68 (in gestecktem Zustand - 24 h bei 1 m Wassertiefe)

Anschlussart: Crimpen

Betriebsspannung: 250 V AC / 12, 250 V DC

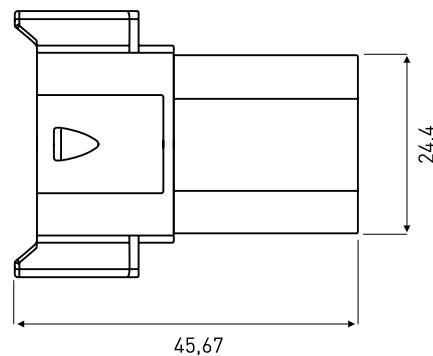
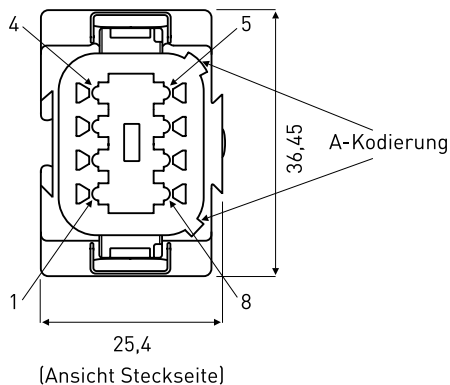
Betriebstemperatur: -55 °C bis +125 °C

Material Gehäuse: Kunststoff (PA), glasfaserverstärkt, grau / schwarz / grün / braun

Anschlussquerschnitt: siehe unter Kontakte (Seite 75)

Prüfungen: UL 94 geprüft (bei 12 und 20 mm hoher Flamme)

Hinweis: Konfektionierung auf Anfrage / Umspritzung als Standard: Gehäuse grau mit PVC-Kabel grau oder Gehäuse schwarz mit PUR-Kabel schwarz



(Maße in mm)

für Ader-Ø mm	DT Stiftgehäuse 8-polig			
	grau / A-kodiert	schwarz / B-kodiert	grün / C-kodiert	braun / D-kodiert
1,35-3,05	DT 04-08PA-C015	DT 04-08PB-C015	DT 04-08PC-C015	DT 04-08PD-C015
2,23-3,68	DT 04-08PA	DT 04-08PB	DT 04-08PC	DT 04-08PD
Farbe	Wedge Lock *			
grün	W 8 P			

* 1 Stück je Gehäuse zwingend zu bestellen