

# DT Stiftgehäuse Fabrikat TE Connectivity 4-polig



**Polzahl:** 4

**Schutzart:** IP 68 (in gestecktem Zustand - 24 h bei 1 m Wassertiefe)

**Anschlussart:** Crimpen

**Betriebsspannung:** 250 V AC/DC

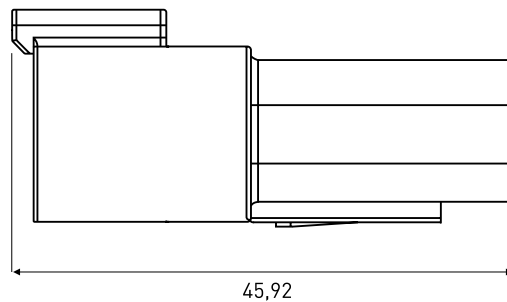
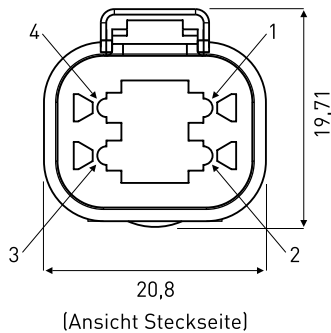
**Betriebstemperatur:** -55 °C bis +125 °C

**Material Gehäuse:** Kunststoff (PA), glasfaserverstärkt, schwarz

**Anschlussquerschnitt:** siehe unter Kontakte (Seite ' )

**Prüfungen:** UL 94 geprüft (bei 12 und 20 mm hoher Flamme)

**Hinweis:** Konfektionierung auf Anfrage / Umspritzung als Standard: Gehäuse grau mit PVC-Kabel grau oder Gehäuse schwarz mit PUR-Kabel schwarz



(Maße in mm)

für Ader-Ø mm	DT Stiftgehäuse 4-polig
2,23-3,68	DT 04-4P-E004
Kodierung / Farbe	Wedge Lock *
ohne / grün	W 4 P
A-kodiert / grau	W 4 PA
B-kodiert / schwarz	W 4 PB
C-kodiert / grün	W 4 PC
D-kodiert / braun	W 4 PD

\* 1 Stück je Gehäuse zwingend zu bestellen

# DT Crimpkontakt

## Size 16, Stift / Buchse

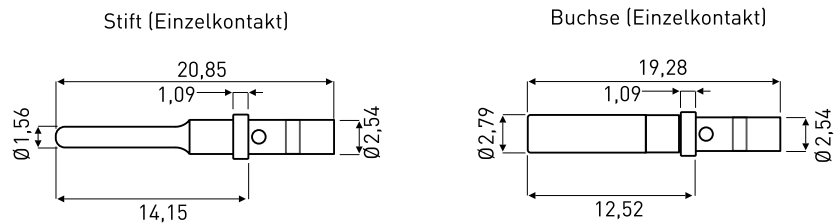
### Fabrikat TE Connectivity



**Crimpkontakte:** Einzelkontakte gedreht, vernickelt (vergoldet lieferbar)

**Bemessungsstrom:** 13 A (bezogen auf den Kontakt, bei +125 °C)

**Hinweis:** Konfektionierung und Werkzeuge auf Anfrage



(Maße in mm)

Einzelkontakte Size 16					
Stiftkontakt	Buchsenkontakt	Isolations-Ø mm	Anschlussquerschnitt * mm <sup>2</sup> (AWG)	Abisolierlänge empfohlen mm	VE Stück
0460-202-16141	0462-201-16141	-	1,5-0,5 (16-20)	6,35-7,92	-
0460-215-16141	0462-209-16141	-	2,0 (14)	6,35-7,92	-