



DT Buchsengehäuse

Fabrikat TE Connectivity

8-polig

Polzahl: 8

Schutzart: IP 68 (in gestecktem Zustand - 24 h bei 1 m Wassertiefe)

Anschlussart: Crimpen

Betriebsspannung: 250 V AC/DC

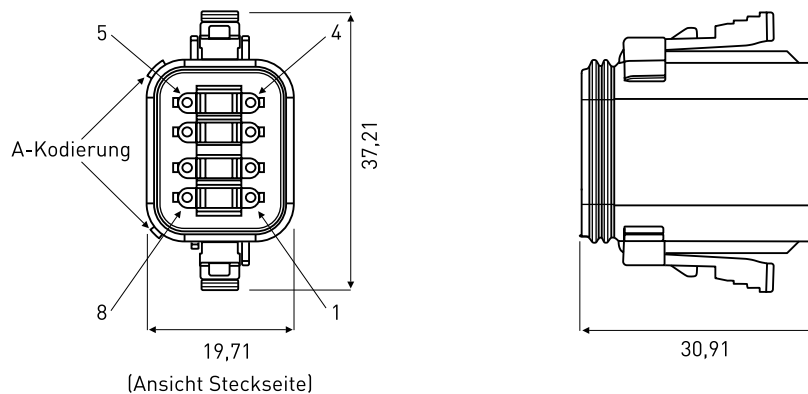
Betriebstemperatur: -55 °C bis +125 °C

Material Gehäuse: Kunststoff (PA), glasfaserverstärkt, grau / schwarz / grün / braun

Anschlussquerschnitt: siehe unter Kontakte (Seite 2)

Prüfungen: UL 94 geprüft (bei 12 und 20 mm hoher Flamme)

Hinweis: Konfektionierung auf Anfrage / Umspritzung als Standard: Gehäuse grau mit PVC-Kabel grau oder Gehäuse schwarz mit PUR-Kabel schwarz



[Maße in mm]

für Ader-Ø mm	DT Buchsengehäuse 8-polig			
	grau / A-kodiert	schwarz / B-kodiert	grün / C-kodiert	braun / D-kodiert
1,35-3,05	DT 06-08SA-C015	DT 06-08SB-C015	DT 06-08SC-C015	DT 06-08SD-C015
2,23-3,68	DT 06-08SA	DT 06-08SB	DT 06-08SC	DT 06-08SD
Farbe	Wedge Lock *			
orange	W 8 S			

* 1 Stück je Gehäuse zwingend zu bestellen

DT Crimpkontakt

Size 16, Stift / Buchse

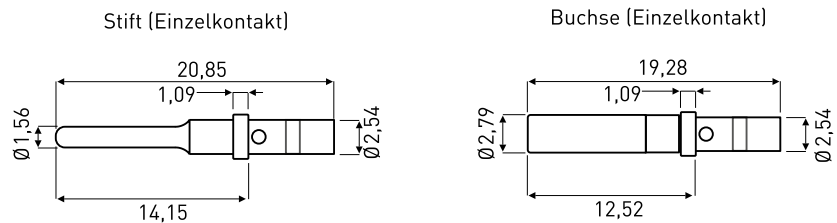
Fabrikat TE Connectivity



Crimpkontakte: Einzelkontakte gedreht, vernickelt (vergoldet lieferbar)

Bemessungsstrom: 13 A (bezogen auf den Kontakt, bei +125 °C)

Hinweis: Konfektionierung und Werkzeuge auf Anfrage



(Maße in mm)

Einzelkontakte Size 16					
Stiftkontakt	Buchsenkontakt	Isolations- \varnothing mm	Anschlussquerschnitt * mm ² (AWG)	Abisolierlänge empfohlen mm	VE Stück
0460-202-16141	0462-201-16141	-	1,5-0,5 (16-20)	6,35-7,92	-
0460-215-16141	0462-209-16141	-	2,0 (14)	6,35-7,92	-