

DT Buchsengehäuse Fabrikat TE Connectivity 12-polig



Polzahl: 12

Schutzart: IP 68 (in gestecktem Zustand - 24 h bei 1 m Wassertiefe)

Anschlussart: Crimpen

Betriebsspannung: 250 V AC / 12, 250 V DC

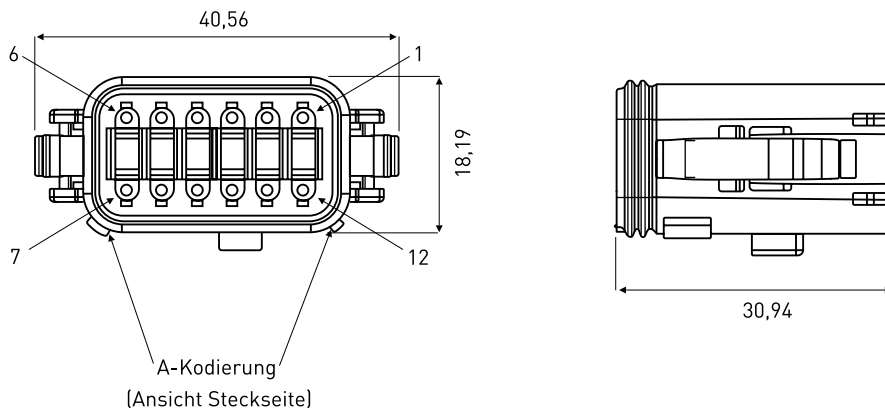
Betriebstemperatur: -55 °C bis +125 °C

Material Gehäuse: Kunststoff (PA), glasfaserverstärkt, grau / schwarz / grün / braun

Anschlussquerschnitt: siehe unter Kontakte (Seite 75)

Prüfungen: UL 94 geprüft (bei 12 und 20 mm hoher Flamme)

Hinweis: Konfektionierung auf Anfrage / Umspritzung als Standard: Gehäuse grau mit PVC-Kabel grau oder Gehäuse schwarz mit PUR-Kabel schwarz



(Maße in mm)

für Ader-Ø mm	DT Buchsengehäuse 12-polig			
	grau / A-kodiert	schwarz / B-kodiert	grün / C-kodiert	braun / D-kodiert
1,35-3,05	DT 06-12SA-C015	DT 06-12SB-C015	DT 06-12SC-C015	DT 06-12SD-C015
2,23-3,68	DT 06-12SA	DT 06-12SB	DT 06-12SC	DT 06-12SD
Farbe	Wedge Lock *			
orange	W 12 S			

* 1 Stück je Gehäuse zwingend zu bestellen