

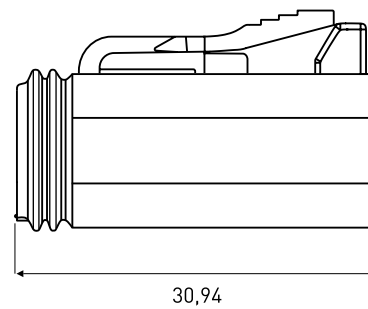
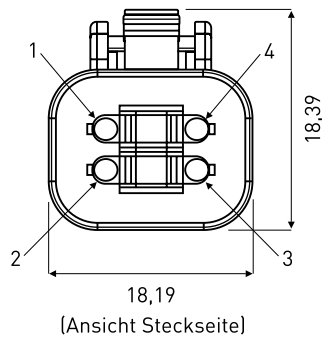


# DT Buchsengehäuse Fabrikat TE Connectivity 4-polig

**Polzahl:** 4  
**Schutzart:** IP 68 (in gestecktem Zustand - 24 h bei 1 m Wassertiefe)  
**Anschlussart:** Crimpen  
**Betriebsspannung:** 250 V AC / 12, 250 V DC  
**Betriebstemperatur:** -55 °C bis +125 °C  
**Material Gehäuse:** Kunststoff (PA), glasfaserverstärkt, schwarz  
**Anschlussquerschnitt:** siehe unter Kontakte (Seite 75)

**Prüfungen:** UL 94 geprüft (bei 12 und 20 mm hoher Flamme)

**Hinweis:** Konfektionierung auf Anfrage / Umspritzung als Standard: Gehäuse grau mit PVC-Kabel grau oder Gehäuse schwarz mit PUR-Kabel schwarz



(Maße in mm)

für Ader-Ø mm	DT Buchsengehäuse 4-polig
2,23-3,68	DT 06-4S-E004
Kodierung / Farbe	Wedge Lock *
ohne / orange	W 4 S
A-kodiert / grau	W 4 SA
B-kodiert / schwarz	W 4 SB
C-kodiert / grün	W 4 SC
D-kodiert / braun	W 4 SD

\* 1 Stück je Gehäuse zwingend zu bestellen