

DT Buchsengehäuse Fabrikat TE Connectivity 6-polig



Polzahl: 6

Schutzart: IP 68 (in gestecktem Zustand -
24 h bei 1 m Wassertiefe)

Anschlussart: Crimpen

Betriebsspannung: 250 V AC / 12, 250 V DC

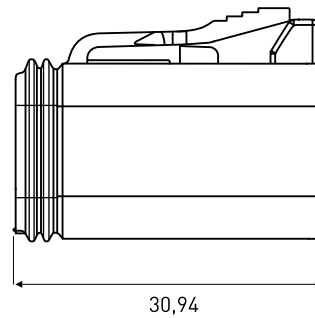
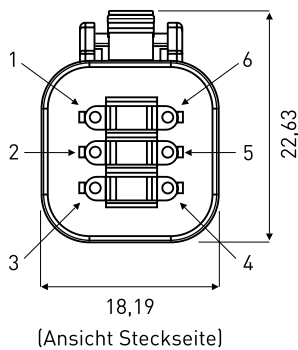
Betriebstemperatur: -55 °C bis +125 °C

Material Gehäuse: Kunststoff (PA), glas-
faserverstärkt, schwarz

Anschlussquerschnitt: siehe unter Kontakte
(Seite 75)

Prüfungen: UL 94 geprüft (bei 12 und 20 mm
hoher Flamme)

Hinweis: Konfektionierung auf Anfrage /
Umspritzung als Standard: Gehäuse grau mit
PVC-Kabel grau oder Gehäuse schwarz mit
PUR-Kabel schwarz



(Maße in mm)

für Ader-Ø mm	DT Buchsengehäuse 6-polig
2,23-3,68	DT 06-6S-E004
Farbe	Wedge Lock *
orange	W 6 S

* 1 Stück je Gehäuse zwingend zu bestellen