



DTM Stiftgehäuse

Fabrikat TE Connectivity

12-polig

Polzahl: 12

Schutzart: IP 68 (in gestecktem Zustand - 24 h bei 1 m Wassertiefe)

Anschlussart: Crimpen

Betriebsspannung: 250 V AC/DC

Betriebstemperatur: -55 °C bis +125 °C

Material Gehäuse: Kunststoff (PA66 GF15), nach UL 94 V-0, grau / schwarz / grün / braun

Material Wedge Lock: Kunststoff (PBT), nach UL 94 HB, orange (zwingend separat zu bestellen)

Isolationdurchmesser: 1,35 bis 3,05 mm

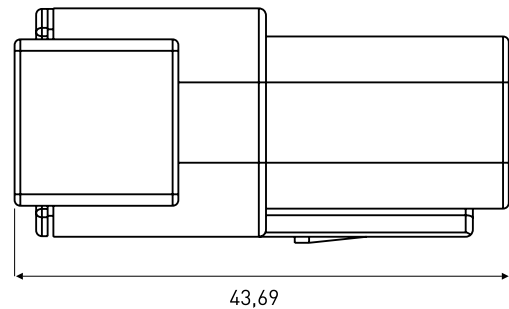
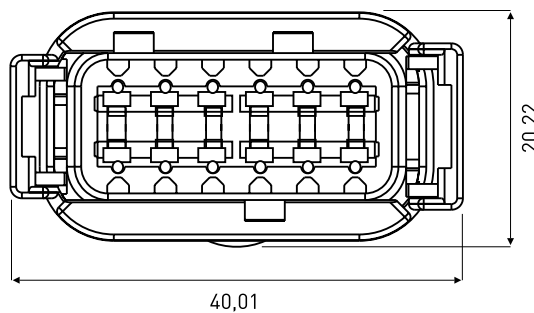
Kontakte: passend für Größe 20 (siehe Datenblatt Kontakte)

Anschlussquerschnitt: siehe Datenblatt Kontakte

Hinweis: Konfektionierung auf Anfrage / Umspritzung als Standard: Gehäuse grau mit PVC-Kabel grau oder Gehäuse schwarz mit PUR-Kabel schwarz



Ansicht Steckseite



(Maße in mm)

DTM Stiftgehäuse 12-polig			
grau / A-kodiert	schwarz / B-kodiert	grün / C-kodiert	braun / D-kodiert
DTM 04-12PA	DTM 04-12PB	DTM 04-12PC	DTM 04-12PD
Kodierung / Farbe	Wedge Lock *		
ohne / orange	WM-12P		

* 1 Stück je Gehäuse zwingend zu bestellen

DTM Crimpkontakt Size 20, Stift / Buchse Fabrikat TE Connectivity



Kontakte: Einzelkontakte, gedreht

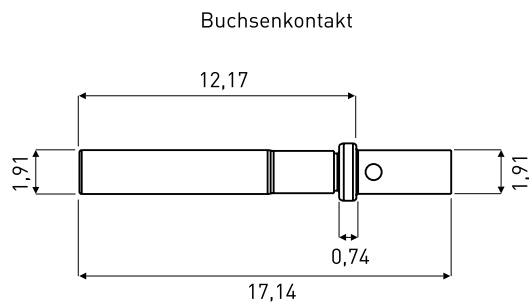
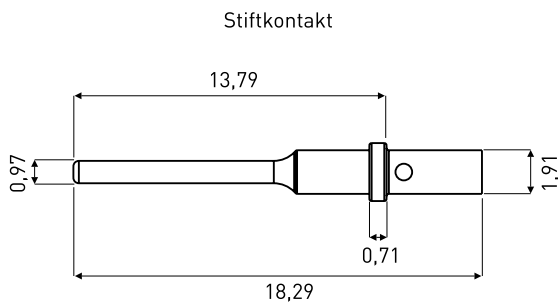
Kontaktmaterial: Kupfer

Kontaktfläche: vernickelt / vergoldet auf Anfrage lieferbar

Nennstrom: 7,5 A

Betriebstemperatur: -55 °C bis +125 °C

Hinweis: Konfektionierung und Werkzeuge auf Anfrage



(Maße in mm)

Crimpkontakt Size 20		Anschlussquerschnitt		Abisolierlänge (empfohlen) mm
Stiftkontakt	Buchsenkontakt	mm ²	AWG	
0460-010-20141	0462-005-20141	1,5-0,75	16-18	3,96-5,54
0460-202-20141	0462-201-20141	0,5	20	3,96-5,54