

# DTM Buchsengehäuse Fabrikat TE Connectivity 6-polig



**Polzahl:** 6

**Schutzart:** IP 68 (in gestecktem Zustand - 24 h bei 1 m Wassertiefe)

**Anschlussart:** Crimpen

**Betriebsspannung:** 250 V AC/DC

**Nennstrom:** 7,5 A (s. Datenblatt Kontakte)

**Betriebstemperatur:** -55 °C bis +125 °C

**Material Gehäuse:** Kunststoff (PA66 GF15), nach UL 94 V-0, grau / schwarz

**Material Wedge Lock:** Kunststoff (PBT), nach UL 94 HB, orange (zwingend separat zu bestellen)

**Isolationdurchmesser:** 1,35 bis 3,05 mm

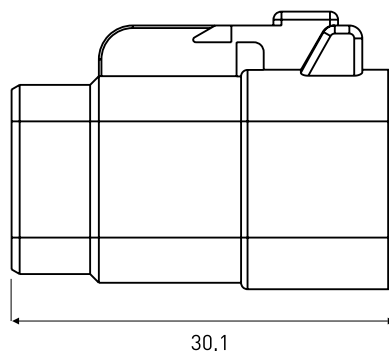
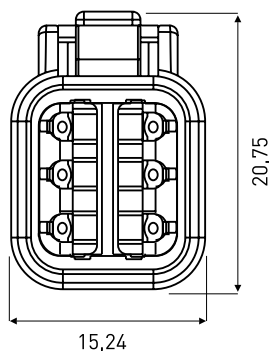
**Anschlussquerschnitt:** siehe Datenblatt Kontakte

**Zubehör erforderlich:** Kontakte, Wedge Lock

**Hinweis:** Konfektionierung auf Anfrage / Umspritzung als Standard: Gehäuse grau mit PVC-Kabel grau oder Gehäuse schwarz mit PUR-Kabel schwarz



Ansicht Steckseite



(Maße in mm)

DTM Buchsengehäuse 6-polig	
grau	schwarz
DTM 06-6S	DTM 06-6S-E004
<b>Kodierung / Farbe</b>	<b>Wedge Lock *</b>
ohne / orange	WM-6S

\* 1 Stück je Gehäuse zwingend zu bestellen

# DTM Crimpkontakt Size 20, Stift / Buchse Fabrikat TE Connectivity



**Kontakte:** Einzelkontakte, gedreht

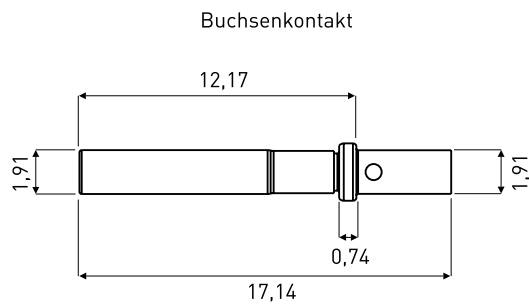
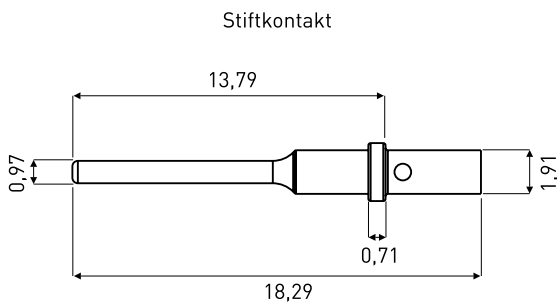
**Kontaktmaterial:** Kupfer

**Kontaktfläche:** vernickelt / vergoldet auf Anfrage lieferbar

**Nennstrom:** 7,5 A

**Betriebstemperatur:** -55 °C bis +125 °C

**Hinweis:** Konfektionierung und Werkzeuge auf Anfrage



(Maße in mm)

Crimpkontakt Size 20		Anschlussquerschnitt		Abisolierlänge (empfohlen) mm
Stiftkontakt	Buchsenkontakt	mm <sup>2</sup>	AWG	
0460-010-20141	0462-005-20141	1,5-0,75	16-18	3,96-5,54
0460-202-20141	0462-201-20141	0,5	20	3,96-5,54