



AC-Lüfter

80 x 80 x 38

Vollkunststoff

Fabrikat Fandis

Gehäuse und Lüfterrad: Kunststoff, nach UL 94 V-0

Motor: 1 Phasen-Spaltmotor, impedanzgeschützt, mit automatischem Wiederanlauf

Förderrichtung: über Stege blasend

Drehrichtung: im Uhrzeigersinn (vom Typenschild aus gesehen)

Betriebstemperatur: -10 °C bis +70 °C

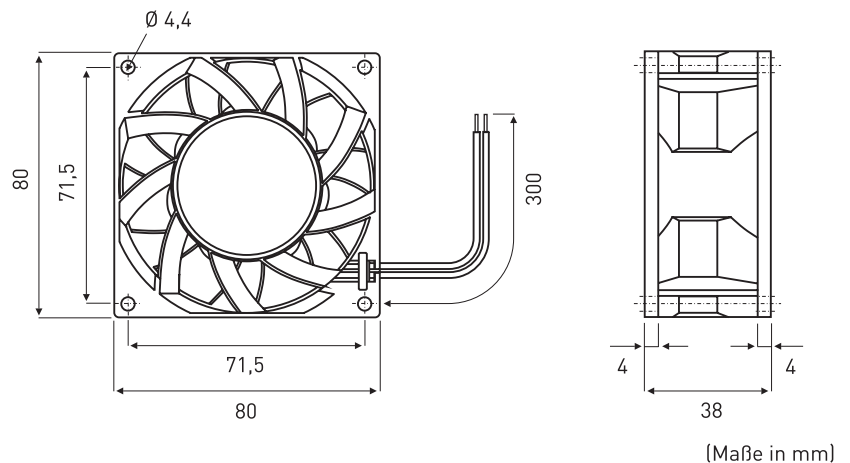
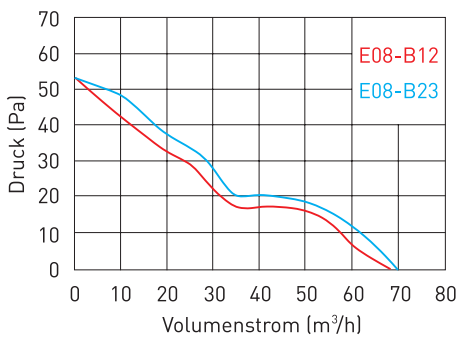
Einbaulage: frei wählbar

Anschluss: verzinnzte Anschlusslitzen nach UL 1430, AWG 24, Länge 300 mm

Gewicht: 270 g

Hinweis: alle Angaben beziehen sich auf 230 V und 50 Hz bzw. 115 V und 60 Hz

Die AC-Lüfter sind kugellagert, mit zwei Präzisionskugellagern, für lange Lebensdauer und anhaltende Laufruhe.



| AC-Lüfter | Spannung | Luftmenge | Strom | Watt | Druck | Drehzahl | Geräusch | Lebensdauer |
|-----------------|--------------------------------------|-----------|-------|------|-------|-------------------|-------------------|-----------------------------|
| | V AC | m³/h | mA | W | Pa | min ⁻¹ | dB _(A) | L ₁₀ /25 °C h |
| E08-B23-HWB-L00 | 230 | 68,0 | 50 | 5,0 | 53,0 | 3.000 | 37,0 | 50.000 |
| E08-B12-HWB-L00 | 115 | 68,0 | 60 | 5,0 | 53,0 | 3.000 | 37,0 | 50.000 |
| Zubehör | | | | | | | | |
| 80 | Metallschutzgitter (siehe Seite 125) | | | | | | | |