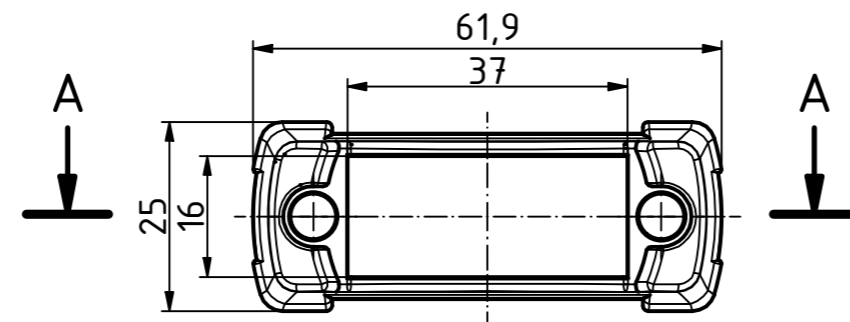
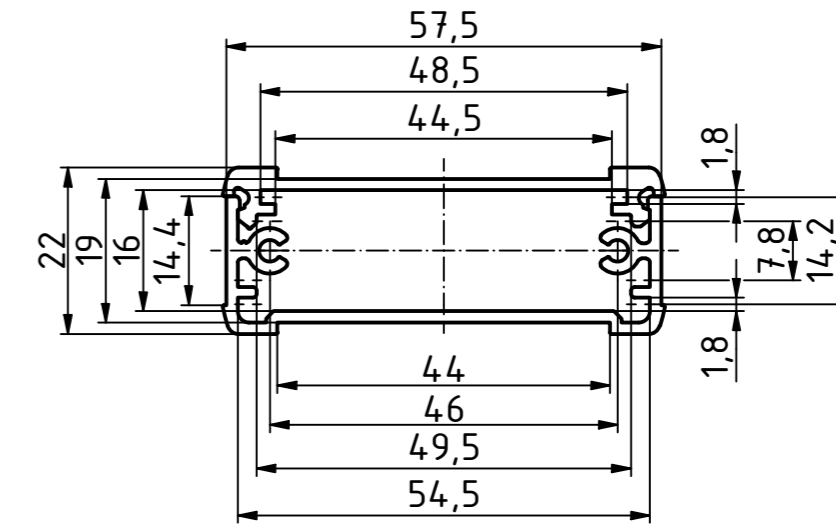


"Schutzvermerk nach DIN ISO 16016 beachten" "Please pay attention to copyright note DIN ISO 16016"

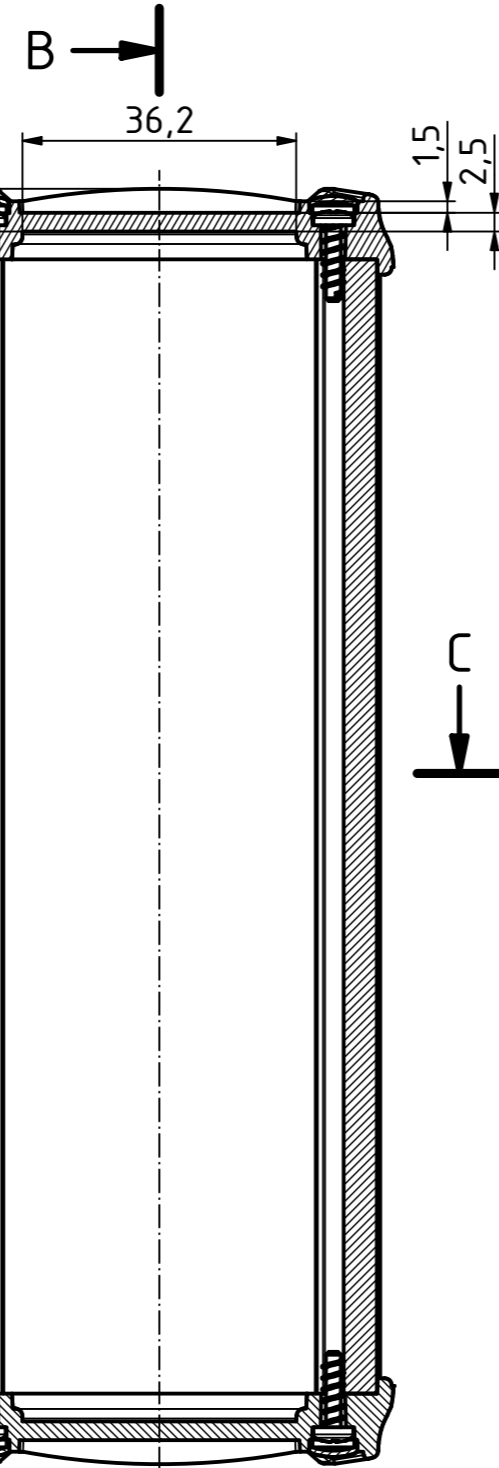
ELD 620



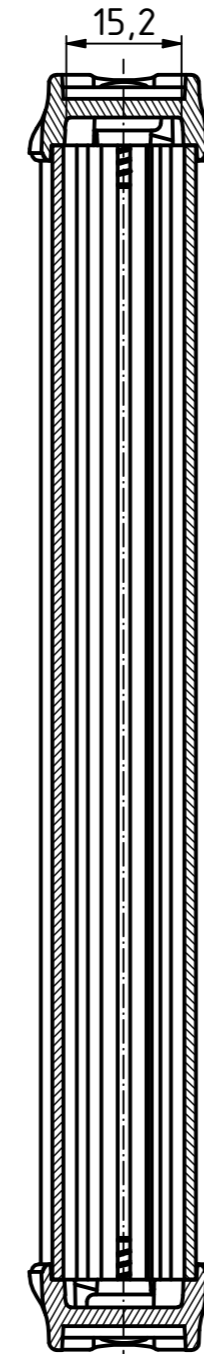
ELPH 620



A-A (1 : 1)



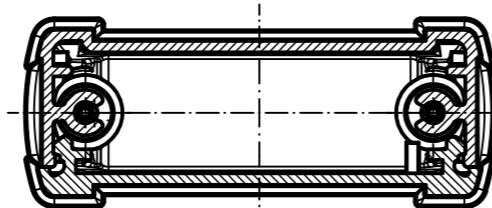
B-B (1 : 1)



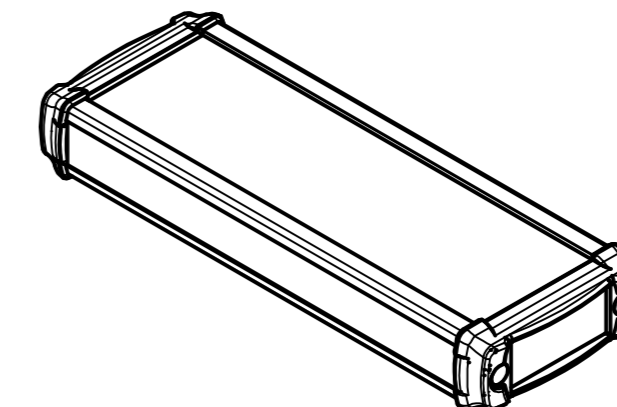
Profillänge / Profile length L=(150)

B

C-C (1 : 1)



ISO (1 : 2)



Maßstab / Scale:		
Zeichnungs-Nr. / Drawing-No.:		
Artikel / Article: ELPH 620-150 + ELD 620 / Lid Katalogzeichnung Catalogue drawing		
A.Nr. / Alt.No.:	Datum / Date:	
DISK: 83626150.S6_ELPH 620-0150 D-1.idw		
Datum / Date: 11.10.2019 AH		

