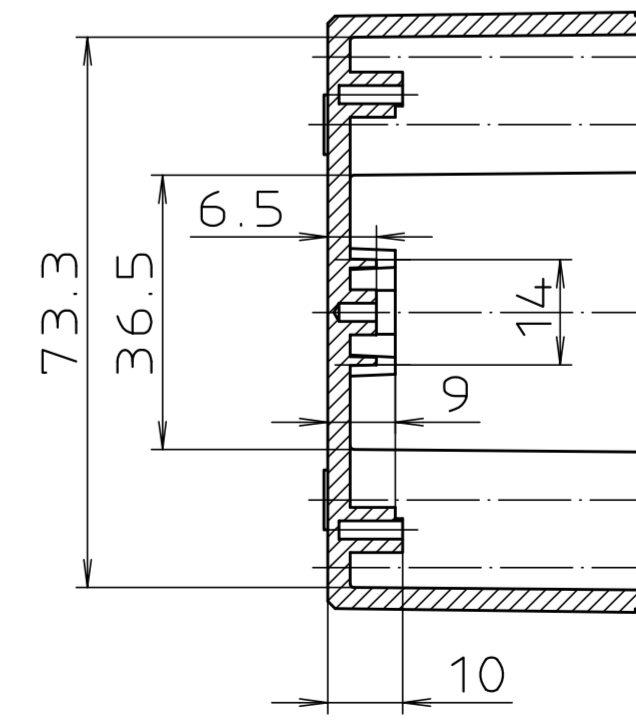
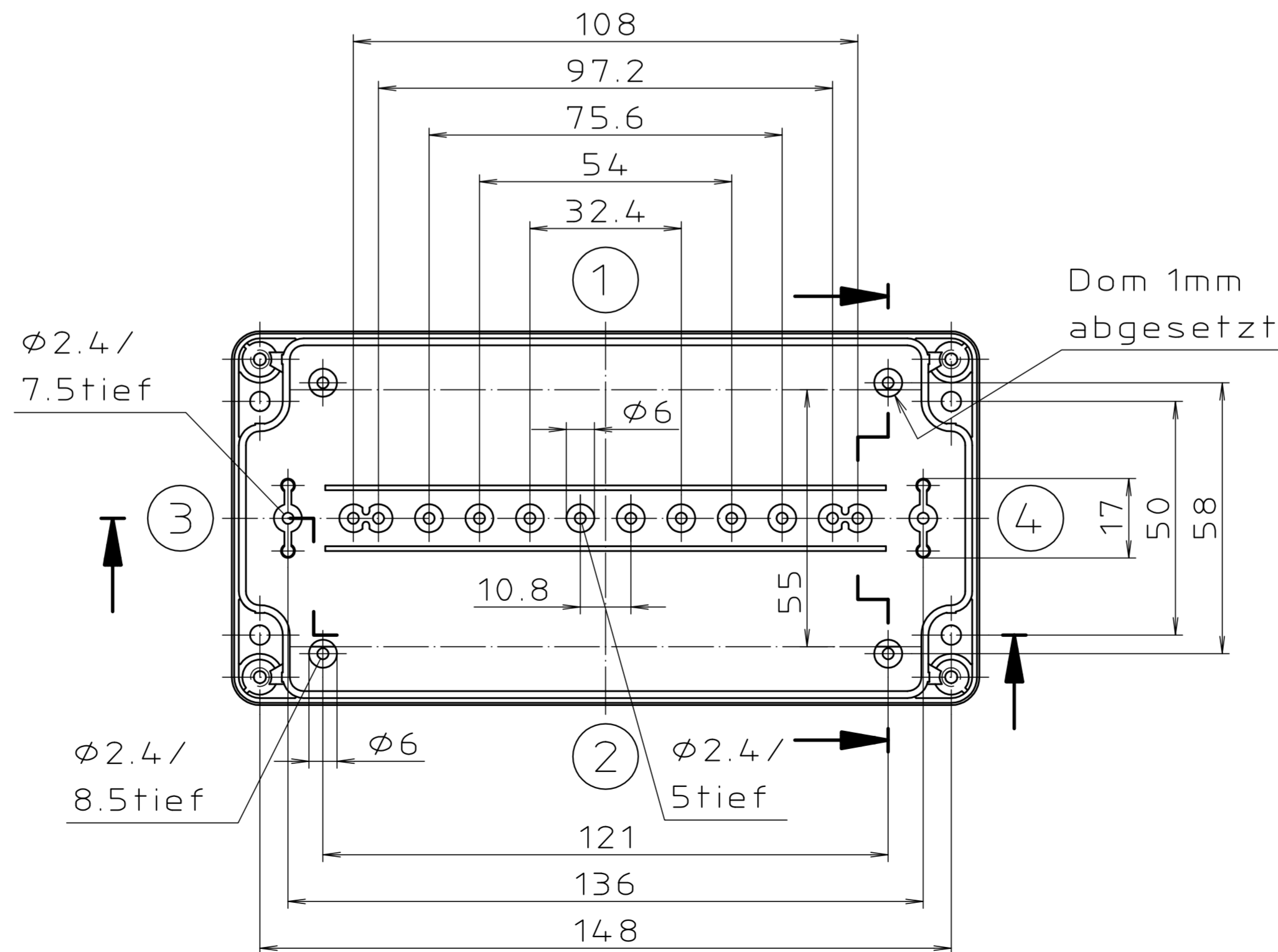
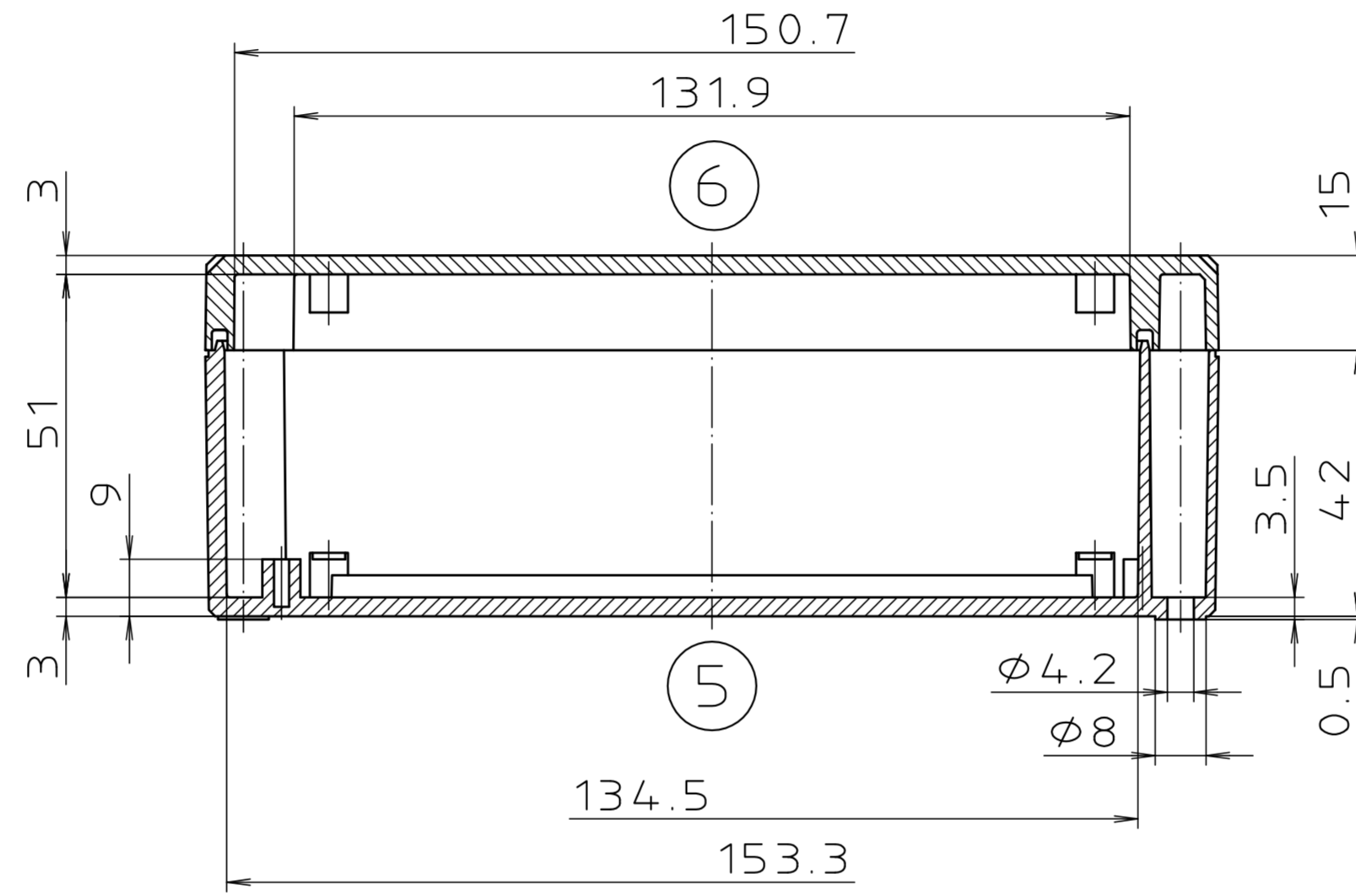
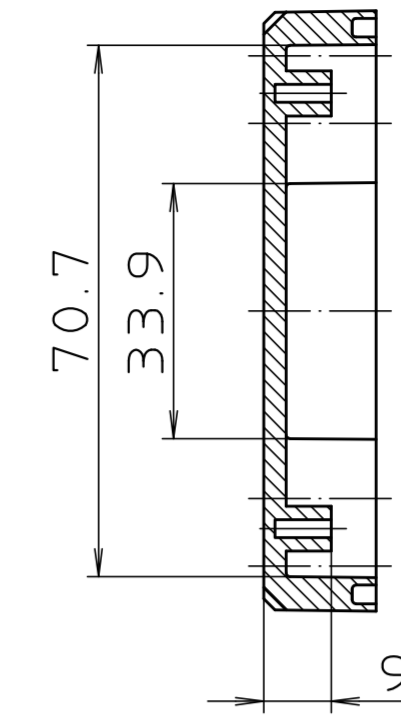
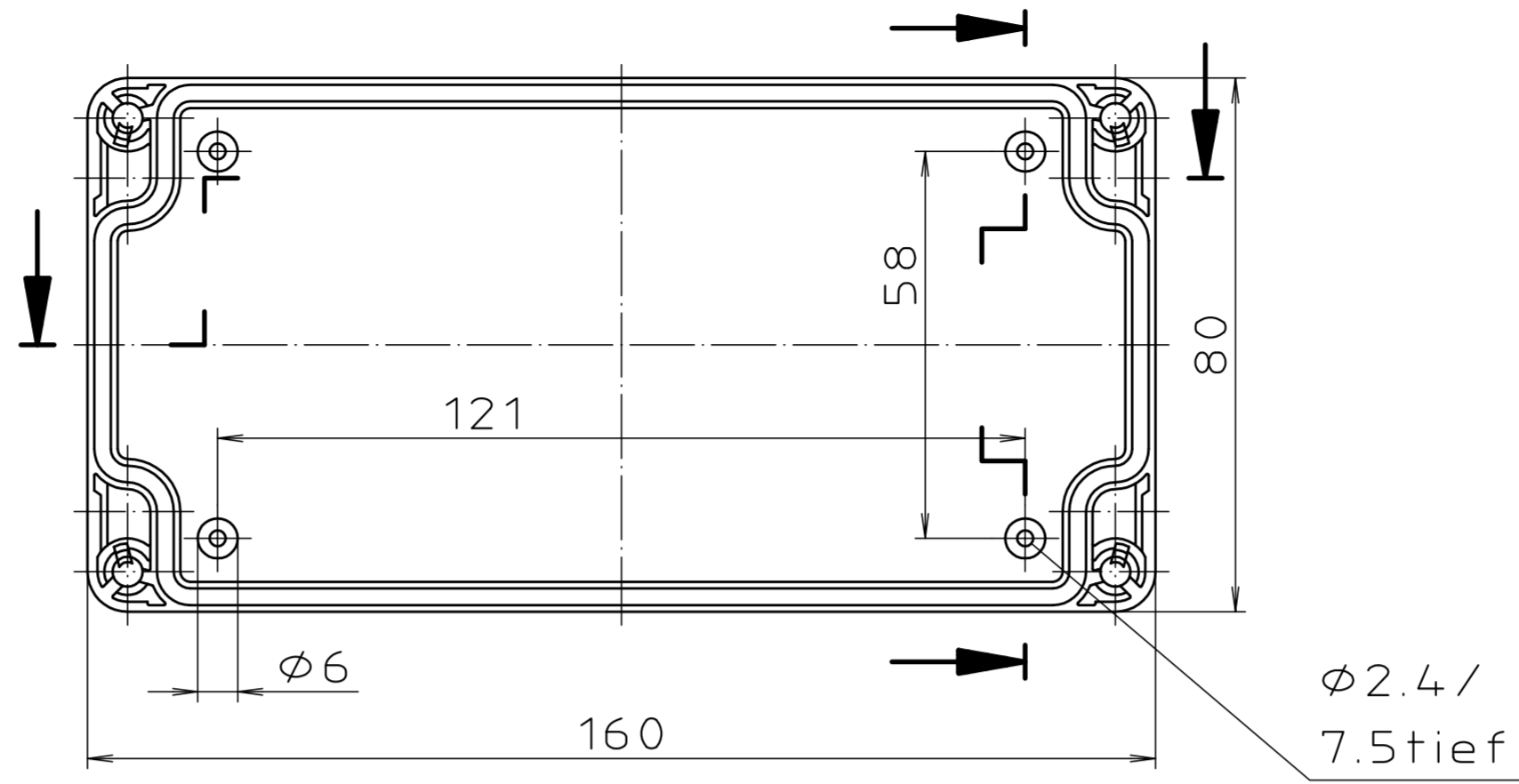
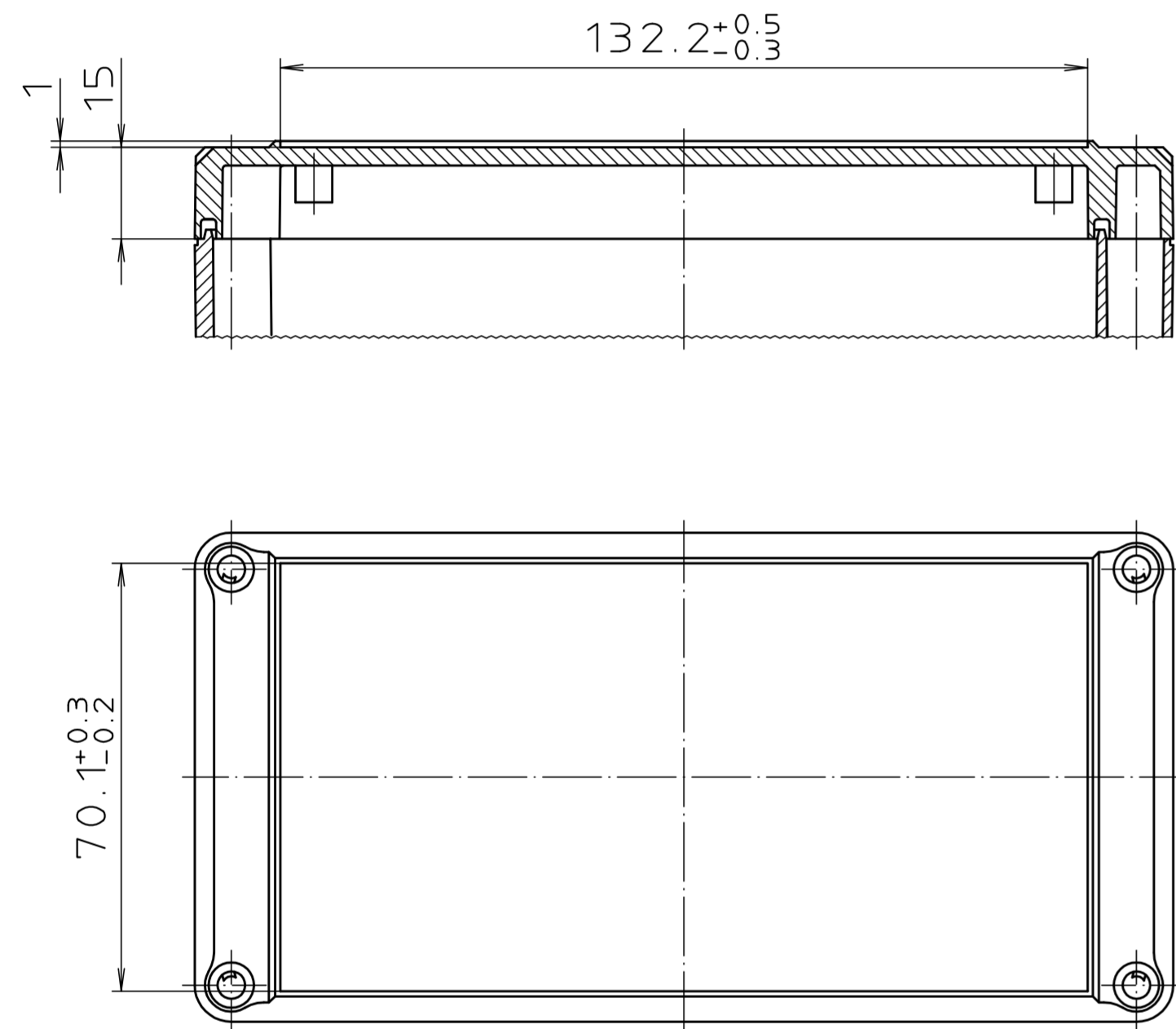
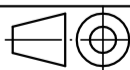



Ausführung EM/ET 220 F



Maßstab : 1:1			
Zchn.Nr: 1G 5145.033.04			
Artikel: EM/ET 220 EM/ET 220 F Katalogzeichnung			
1633 2785 2745	212.08.02 01.03.90 08.01.90	 A Phoenix Mecano Company	
Ae.Nr:	Datum:	DISK : 2 500 879 Datum: 02.07.92 OK	