



## Dachkühlgeräte

bis 3.800 W

480 x 800 x 450

Serie TOP II, Fabrikat COSMOTEC

**Gehäuse:** Stahlblech, pulverlackiert, RAL 7035  
Chassis verzinkt

**Mit elektronischer Steuerung (ECB) und Temperaturanzeige (siehe Datenblatt), wahlweise an der Front oder Seite positionierbar**

**Umgebungstemperatur:** +20 °C bis +55 °C

**Temperatur Einstellbereich:** +25 °C bis +45 °C  
(+35 °C voreingestellt)

**Schutzart:** IP 54 (zum Schaltschrank und bei exakt aufgeklebter Dichtung und Montage)

**Kältemittel:** R134a

**Kondensatablaufsystem:** schräg positionierte Kondensatsammelwanne mit sofortigem Ablauf in automatische Kondensatverdampfung, zusätzlicher Ablauf über schräg geführten Schlauch (knickfreie Verlegung des Kondensatablaufschlauches auf dem Schaltschrank notwendig! Max. Dachlast ist zu beachten)

Selbstreinigender Kondensator  
Wartungsfrei (ohne Filter)  
Kondensatverdampfung

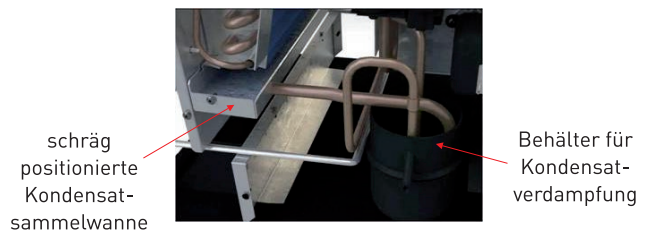
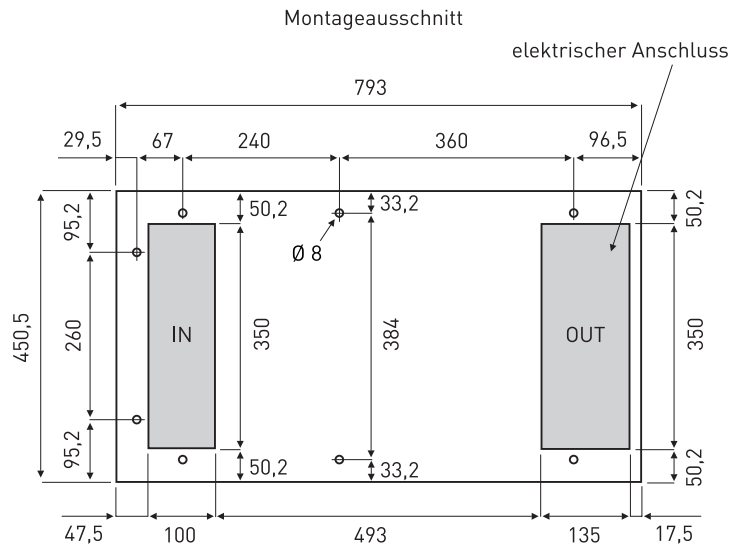
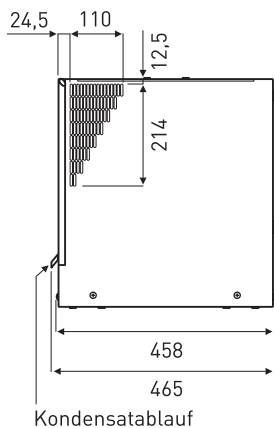
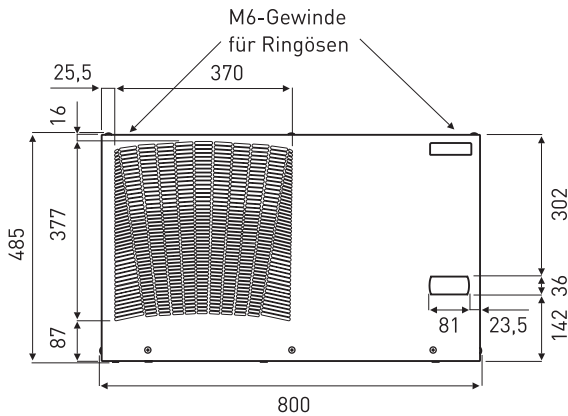
**Anschluss:** über steckbare Anschlussklemme

**Lieferumfang:** Bohrschablone (1:1), Bedienungsanleitung, Prüfbericht, Dichtung, Befestigungsschrauben, Kondensatablaufschlauch

**Hinweis:** Verdampfer mit hydrophilen (Wasser anziehenden) Aluminiumlamellen (verhindert die Bildung von Kondenswassertropfen)

**Optionen:**

- andere Farben
- Edelstahl AISI304



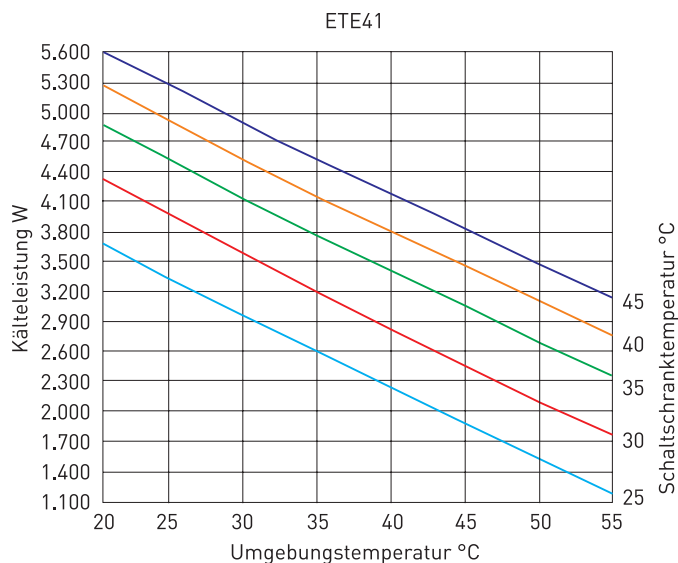
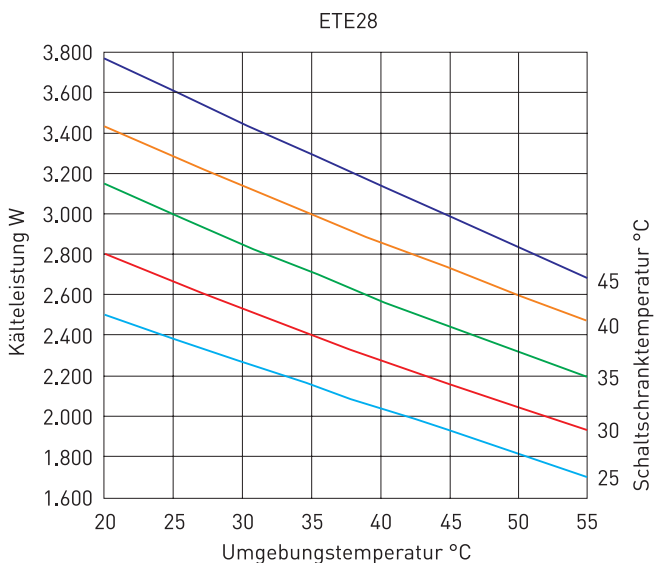
(Maße in mm)

Dachkühlgeräte

bis 3.800 W

480 x 800 x 450

Serie TOP II, Fabrikat COSMOTEC



Dachkühlgerät	Kühlleistung W		Spannung V AC / ph / Hz	Strom max. A	Anlaufstrom max. A	Leistungs-aufnahme W bei L35/L50	Luftmenge innen m³/h	Geräusch dB <sub>(A)</sub>	Gewicht kg
	L35/L35	L35/L50							
ETE28002207000	2.700,0	2.300,0	230 / 1 / 50-60	7,0	38,0	1.580,0	860	77,0	74,5
ETE28002617000	2.700,0	2.300,0	400 / 3 / 50 *	2,3	16,0	1.580,0	860	77,0	76,5
ETE41002207000	3.800,0	2.700,0	230 / 1 / 50-60	9,0	38,0	2.000,0	1.450	77,0	76,5
ETE41002617000	3.800,0	2.700,0	400 / 3 / 50 *	2,9	17,0	2.000,0	1.450	77,0	79,5

\* anwenderseitig auf 460 / 3 / 60 umschaltbar

Zubehör	
ACAFILT28T	Luftfilter (bei extremen Umgebungsbedingungen)
69/3301600	Kondensatsammelflasche 0,75 l