

Wandkühlgeräte horizontal

bis 420 W

300 x 500 x 140

Serie SMART, Fabrikat COSMOTEC

Kompakt
Wartungsfrei (ohne Filter)



Gehäuse: Stahlblech, pulverlackiert, RAL 7035, Chassis verzinkt

Mit mechanischem Regelthermostat mit 4 K Schalthysterese

Umgebungstemperatur: +20 °C bis +50 °C

Temperatur Einstellbereich: +25 °C bis +45 °C (+35 °C voreingestellt)

Schutzart: IP 54 (zur Schaltschrankwand und bei exakt aufgeklebter Dichtung und Montage)

Kältemittel: R134a

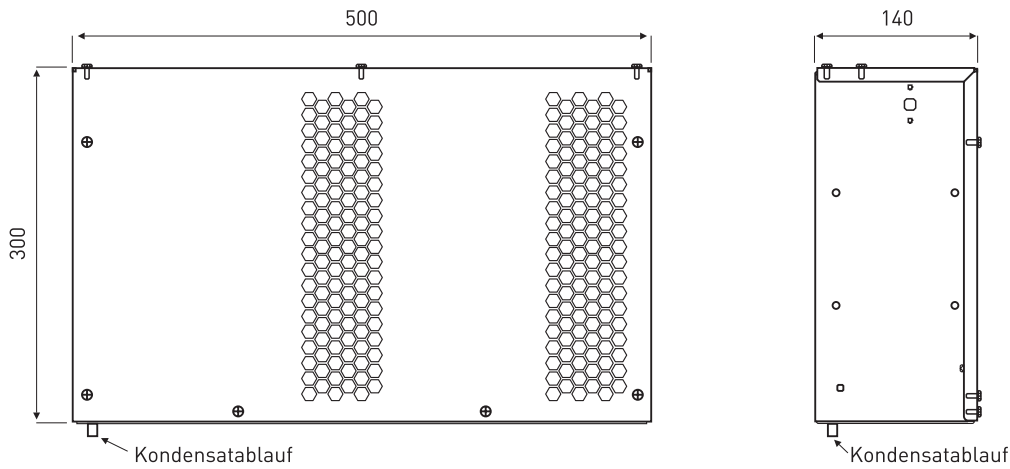
Kondensatablaufsystem: über Schlauch an der Unterseite (knickfreie Verlegung des Kondensatablaufschlauches notwendig!)

Anschluss: Leitung, Länge 3 m

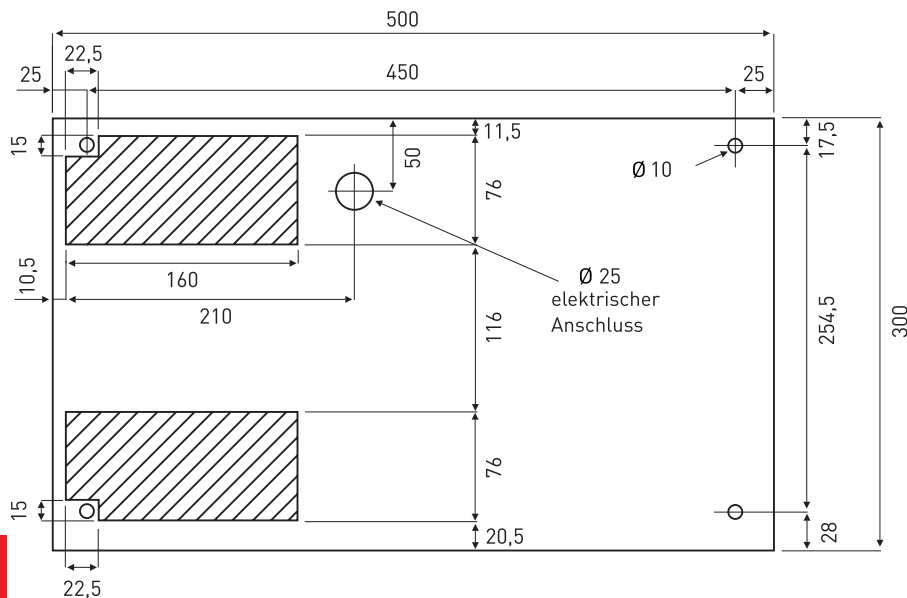
Lieferumfang: Bohrschablone (1:1), Bedienungsanleitung, Prüfbericht, Dichtung, Befestigungsschrauben, Kondensatablaufschlauch

Optionen:

- andere Farben
- Edelstahl AISI304



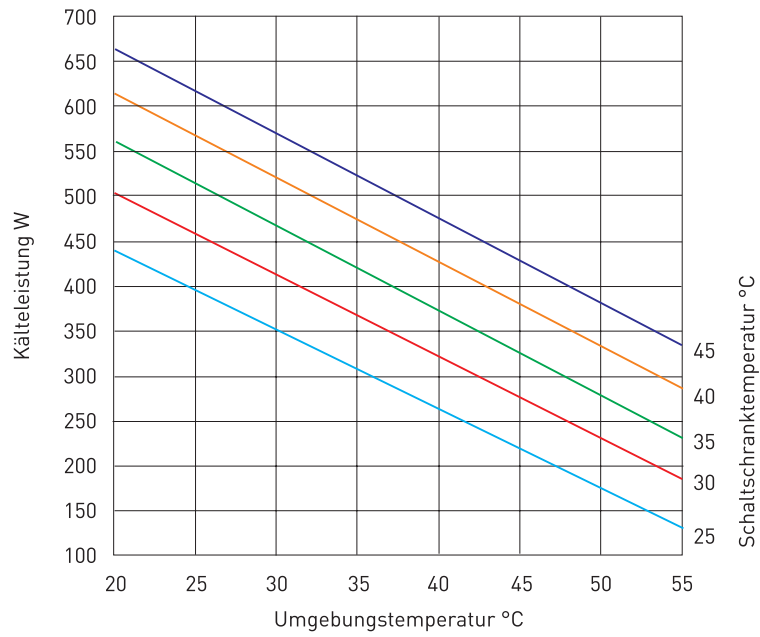
Montageausschnitt



(Maße in mm)

Fortsetzung nächste Seite

**Wandkühlgeräte horizontal
bis 420 W
300 x 500 x 140
Serie SMART, Fabrikat COSMOTEC**



Wandkühlgerät horizontal	Kühlleistung		Spannung V AC / ph / Hz	Strom max. A	Anlaufstrom max. A	Leistungs- aufnahme W bei L35/L50	Luftmenge innen m³/h	Geräusch dB _(A)	Gewicht kg
	L35/L35 W	L35/L50 W							
EVE03H3220	420,0	280,0	230 / 1 / 50-60	1,2	4,7	300,0	165	60,0	17,0
Zubehör									
69/3301600	Kondensatsammelflasche 0,75 l								