

Wärmetauscher

Luft/Wasser, bis 3.100 W

916 x 403 x 206

Serie EXW, Fabrikat COSMOTEC

Gehäuse: Stahlblech, pulverlackiert, RAL 7035
(andere Farben oder Edelstahl auf Anfrage)

Betriebstemperatur: +10 °C bis +50 °C

Schutzart: IP 55 / NEMA 12 (CUL)

(zur Schaltschrankwand und bei korrekt aufgeklebter Dichtung)

Wasseranschluss: 1/2" / 1/2" NPT (CUL)

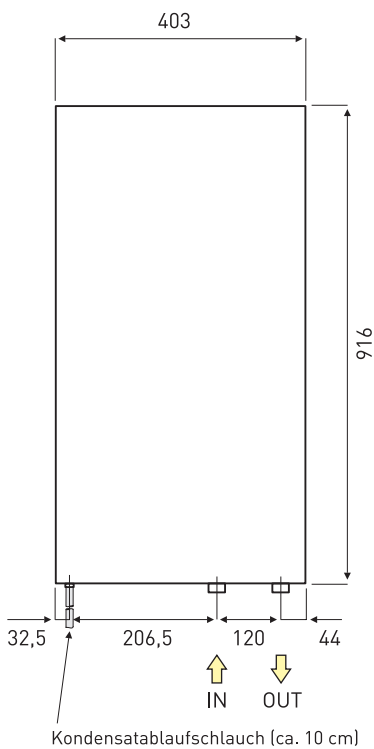
Anschluss: Leitung, Länge 3 m / 1,8 m mit NEMA 6-15 Netzstecker (CUL 230 V) / 1,8 m mit NEMA 5-15 Netzstecker (CUL 115 V)

Lieferumfang: Bohrschablone (1:1), Bedienungsanleitung, Prüfbericht, Dichtung, M6-Befestigungsschrauben

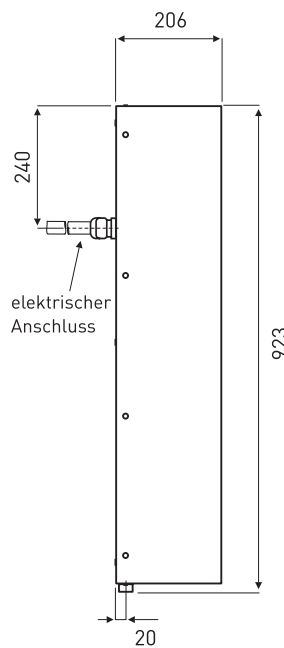
Zulassung: CUL (teilweise s. Tabelle)

Wärmetauscher aus Kupferrohr mit gewellten Aluminiumrippen / Patentiertes System zum Sammeln und Abfließen von Kondenswasser / Wartungsfrei

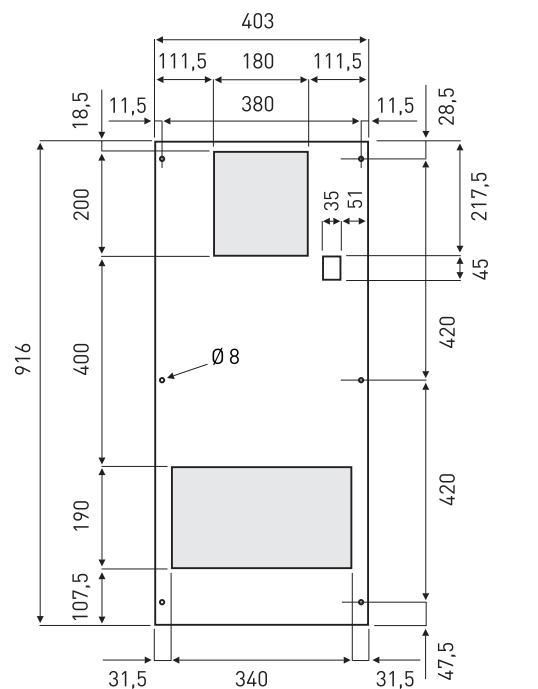
Vorderansicht



Seitenansicht



Montageausschnitt



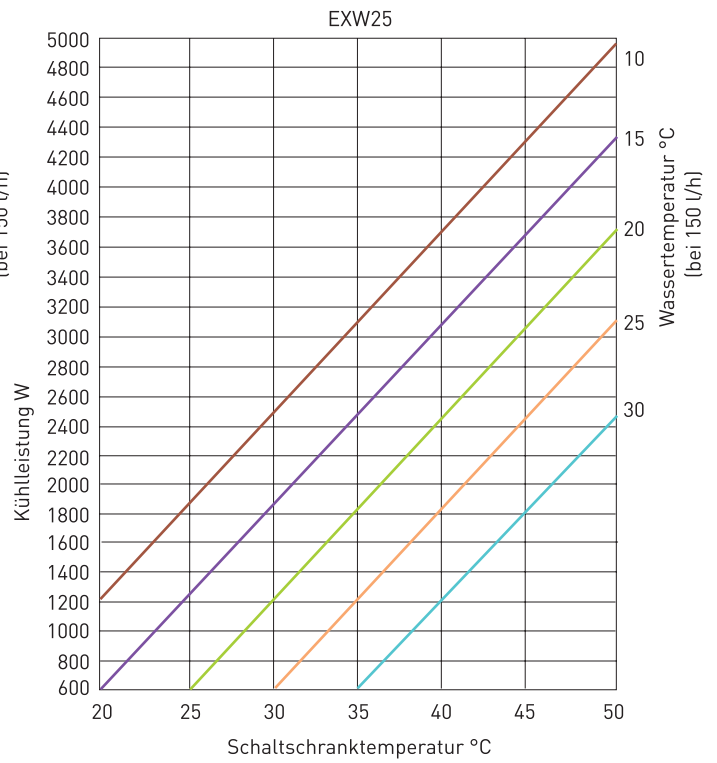
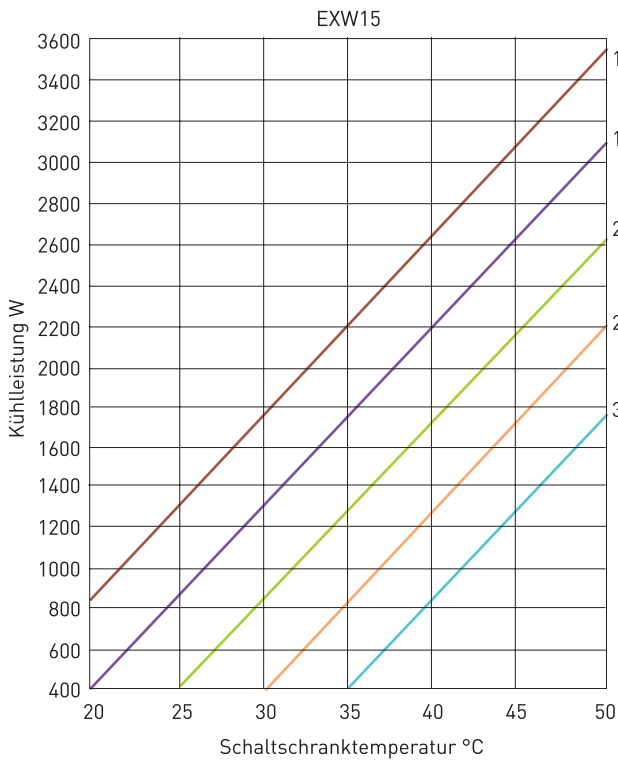
(Maße in mm)

Wärmetauscher

Luft/Wasser, bis 3.100 W

916 x 403 x 206

Serie EXW, Fabrikat COSMOTEC



Wärmetauscher * mit Magnetventil	Spezifische Kühlleistung W **	Spannung V AC / ph / Hz	Wassermenge l/h	Wasserdruck max. kPa	Druckverlust kPa	Stromaufnahme (Lüfter) A	Leistungsaufnahme (Lüfter) W	Volumenstrom (Innenkreis) freiblasend m³/h	Geräusch dB(A)	Gewicht kg
EXW15002200040	2.200	230 / 1 / 50-60	150	1.000	30	0,23 / 0,29	52,0 / 65,0	575	58,0	21,0
EXW15U12200040	2.200	230 / 1 / 60	150	1.000	30	0,80	75,0	575	58,0	21,0
EXW15U12220040	2.200	115 / 1 / 60	150	1.000	30	0,80	90,0	575	58,0	21,0
EXW25002200040	3.100	230 / 1 / 50-60	500	1.000	63	0,38 / 0,40	85,0 / 90,0	860	58,0	22,0
EXW25U12200040	3.100	230 / 1 / 60	500	1.000	63	1,00	90,0	860	58,0	22,0
EXW25U12220040	3.100	115 / 1 / 60	500	1.000	63	1,00	115,0	860	58,0	22,0

Wärmetauscher	Spezifische Kühlleistung W **	Spannung V AC / ph / Hz	Wassermenge l/h	Wasserdruck max. kPa	Druckverlust kPa	Stromaufnahme (Lüfter) A	Leistungsaufnahme (Lüfter) W	Volumenstrom (Innenkreis) freiblasend m³/h	Geräusch dB(A)	Gewicht kg
EXW1500220	2.200	230 / 1 / 50-60	150	1.000	30	0,23 / 0,29	52,0 / 65,0	575	58,0	21,0
EXW15U1220	2.200	230 / 1 / 60	150	1.000	30	0,80	75,0	575	58,0	21,0
EXW15U1222	2.200	115 / 1 / 60	150	1.000	30	0,80	90,0	575	58,0	21,0
EXW2500220	3.100	230 / 1 / 50-60	500	1.000	63	0,38 / 0,40	85,0 / 90,0	860	58,0	22,0
EXW25U1220	3.100	230 / 1 / 60	500	1.000	63	1,00	90,0	860	58,0	22,0
EXW25U1222	3.100	115 / 1 / 60	500	1.000	63	1,00	115,0	860	58,0	22,0

* mit integriertem mechanischen Thermostat (Einstellbereich +25 °C bis +45°C - werkseitig auf +35 °C eingestellt, zur Einstellung Haube öffnen)

** Δt = +25 °C (Wassertemperatur +10 °C, gewünschte Schaltschranktemperatur +35 °C)

