



Wärmetauscher

Luft/Wasser, bis 6.700 W

1.091 x 503 x 293

Serie EXW, Fabrikat COSMOTEC

Gehäuse: Stahlblech, pulverlackiert, RAL 7035
(andere Farben oder Edelstahl auf Anfrage)

Betriebstemperatur: +10 °C bis +50 °C

Schutzart: IP 55 / NEMA 12 (CUL)

(zur Schaltschrankwand und bei korrekt aufgeklebter Dichtung)

Wasseranschluss: 1/2" / 1/2" NPT (CUL)

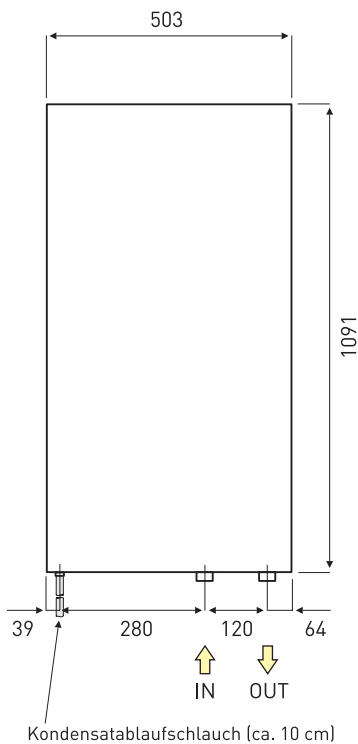
Anschluss: Leitung, Länge 3 m / 1,8 m mit NEMA 6-15 Netzstecker (CUL 230 V) / 1,8 m mit NEMA 5-15 Netzstecker (CUL 115 V)

Lieferumfang: Bohrschablone (1:1), Bedienungsanleitung, Prüfbericht, Dichtung, M6-Befestigungsschrauben

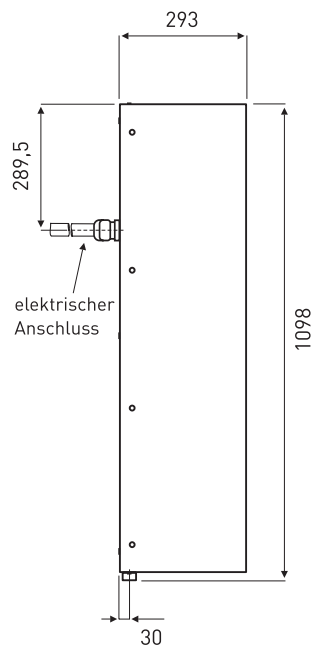
Zulassung: CUL (teilweise s. Tabelle)

Wärmetauscher aus Kupferrohr mit gewellten Aluminiumrippen / Patentiertes System zum Sammeln und Abfließen von Kondenswasser / Wartungsfrei

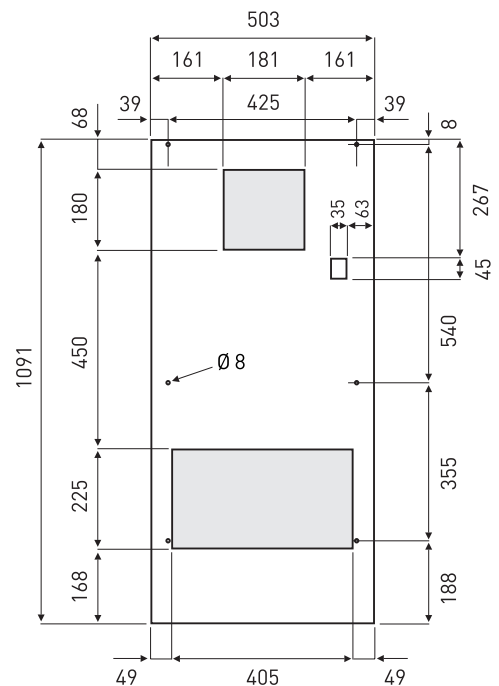
Vorderansicht



Seitenansicht



Montageausschnitt



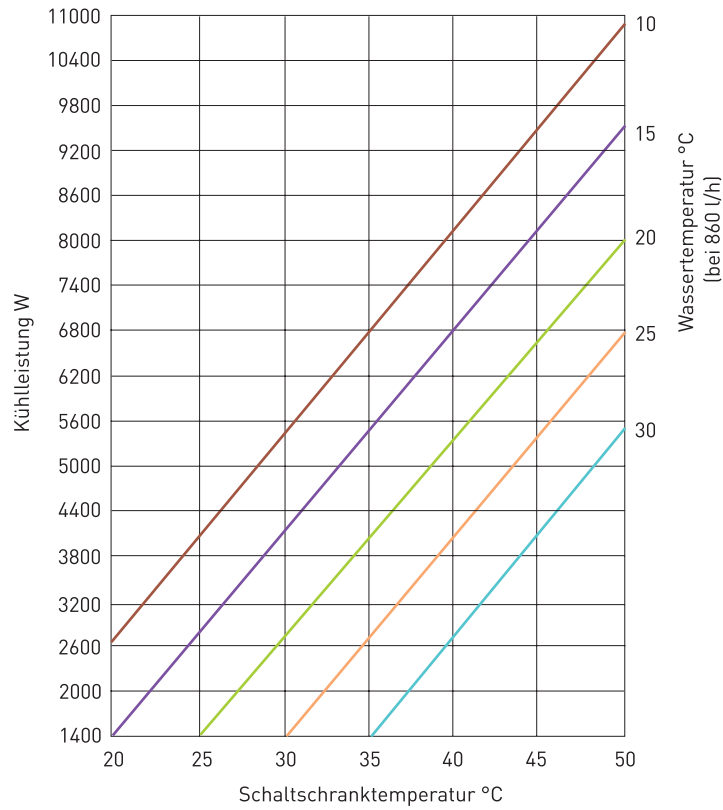
(Maße in mm)

Wärmetauscher

Luft/Wasser, bis 6.700 W

1.091 x 503 x 293

Serie EXW, Fabrikat COSMOTEC



Wärmetauscher * mit Magnetventil	Spezifische Kühlleistung W **	Spannung V AC / ph / Hz	Wassermenge l/h	Wasserdruck max. kPa	Druckverlust kPa	Stromaufnahme (Lüfter) A	Leistungsaufnahme (Lüfter) W	Volumenstrom (Innenkreis) freiblasend m³/h	Geräusch dB(A)	Gewicht kg
EXW50002200040	6.700	230 / 1 / 50-60	860	1.000	40	1,02 / 1,5	230,0 / 240,0	1.450	58,0	39,0
EXW50U12200040	6.700	230 / 1 / 60	860	1.000	40	1,3	285,0	1.450	58,0	39,0
EXW50U12220040	6.700	115 / 1 / 60	860	1.000	40	2,0	155,0	1.450	58,0	39,0

Wärmetauscher	Spezifische Kühlleistung W **	Spannung V AC / ph / Hz	Wassermenge l/h	Wasserdruck max. kPa	Druckverlust kPa	Stromaufnahme (Lüfter) A	Leistungsaufnahme (Lüfter) W	Volumenstrom (Innenkreis) freiblasend m³/h	Geräusch dB(A)	Gewicht kg
EXW5000220	6.700	230 / 1 / 50-60	860	1.000	40	1,02 / 1,5	230,0 / 240,0	1.450	58,0	39,0
EXW50U1220	6.700	230 / 1 / 60	860	1.000	40	1,3	285,0	1.450	58,0	39,0
EXW50U1222	6.700	115 / 1 / 60	860	1.000	40	2,0	155,0	1.450	58,0	39,0

* mit integriertem mechanischen Thermostat (Einstellbereich +25 °C bis +45°C - werkseitig auf +35 °C eingestellt, zur Einstellung Haube öffnen)

** Δt = +25 °C (Wassertemperatur +10 °C, gewünschte Schaltschranktemperatur +35 °C)

