



Wärmetauscher

Luft/Wasser, bis 25.000 W

2.000 x 800 x 600

Serie EXW, Fabrikat COSMOTEC

Gehäuse: Stahlblech, pulverlackiert, RAL 7035
(andere Farben oder Edelstahl auf Anfrage)

Betriebstemperatur: +10 °C bis +50 °C

Schutzart: IP 54 (zur Schaltschrankwand und bei korrekt aufgeklebter Dichtung)

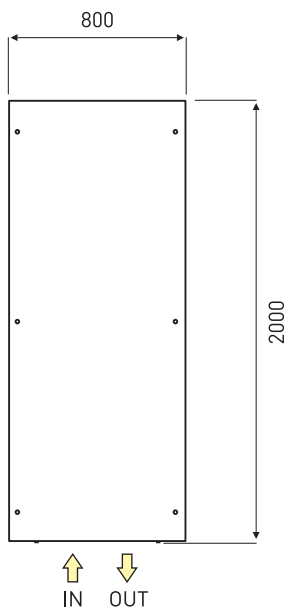
Wasseranschluss: innenliegend (für Anschluss Haube öffnen), 3/4"

Anschluss: Leitung, Länge 3 m

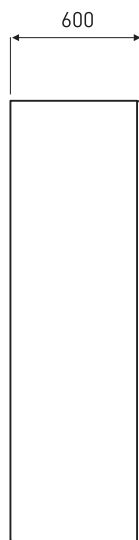
Lieferumfang: Bohrschablone (1:1), Bedienungsanleitung, Prüfbericht, Dichtung, M6-Befestigungsschrauben

Wärmetauscher aus Kupferrohr mit gewellten Aluminiumrippen / Patentiertes System zum Sammeln und Abfließen von Kondenswasser / Wartungsfrei

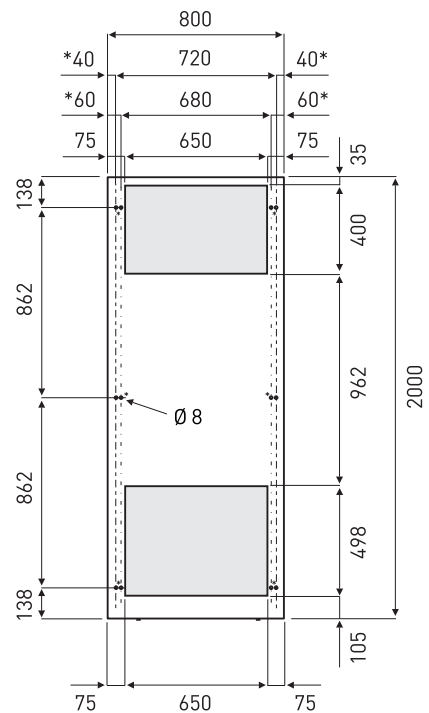
Vorderansicht



Seitenansicht



Montageausschnitt



* alternative Montagelöcher

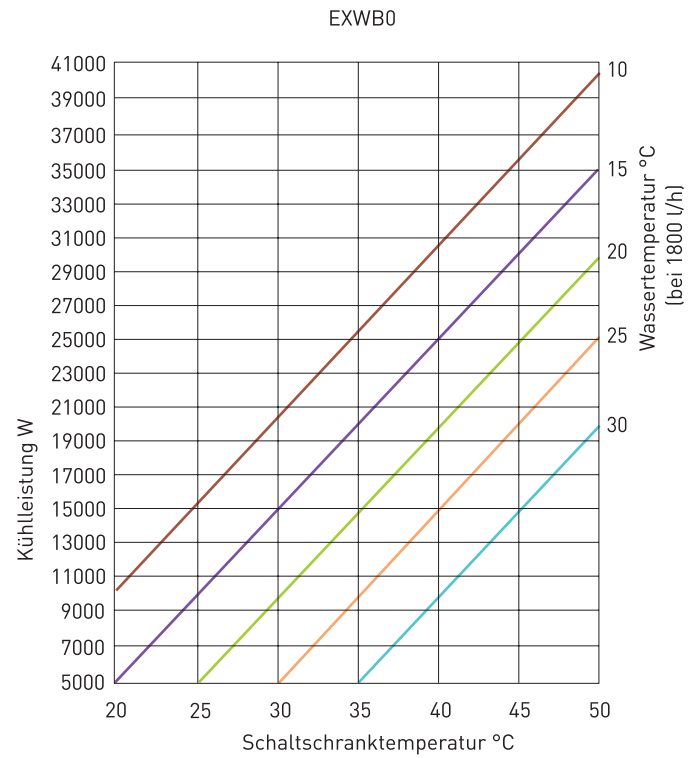
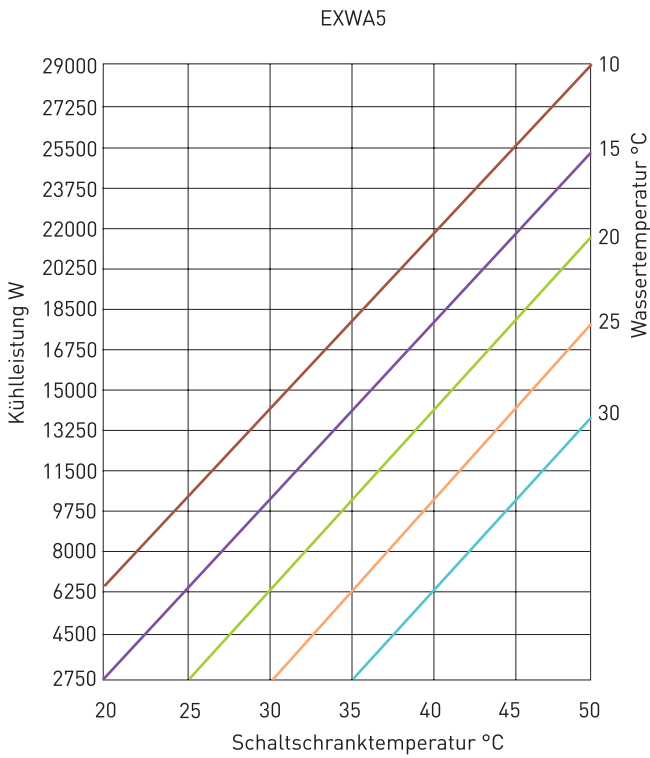
(Maße in mm)

Wärmetauscher

Luft/Wasser, bis 25.000 W

2.000 x 800 x 600

Serie EXW, Fabrikat COSMOTEC



Wärmetauscher * mit Magnetventil	Spezifische Kühlleistung W **	Spannung V AC / ph / Hz	Wasser- menge l/h	Wasser- druck max. kPa	Druck- verlust kPa	Strom- aufnahme (Lüfter) A	Leistungs- aufnahme (Lüfter) W	Volumenstrom (Innenkreis) freiblasend m³/h	Geräusch dB _(A)	Gewicht kg
EXWA500220	17.500	230 / 1 / 50-60	2.520	1.000	121	1,1 / 1,4	243,0 / 350,0	2.365	76,0	90,0
EXWA500230	17.500	400 / 2 / 50 bis 440 / 2 / 60	2.520	1.000	121	0,42 / 0,56	243,0 / 350,0	2.365	76,0	90,0
EXWB000220	25.000	230 / 1 / 50-60	1.800	1.000	65	1,56 / 2,2	340,0 / 500,0	4.730	76,0	95,0
EXWB000230	25.000	400 / 2 / 50 bis 440 / 2 / 60	1.800	1.000	65	1,85 / 1,13	340,0 / 500,0	4.730	76,0	95,0

* mit integriertem mechanischen Thermostat (Einstellbereich +25 °C bis +45°C - werkseitig auf +35 °C eingestellt, zur Einstellung Haube öffnen)

** Δt = +25 °C (Wassertemperatur +10 °C, gewünschte Schaltschranktemperatur +35 °C)