



Verriegelungsbolzen 4-40 UNC / M3-Bolzen

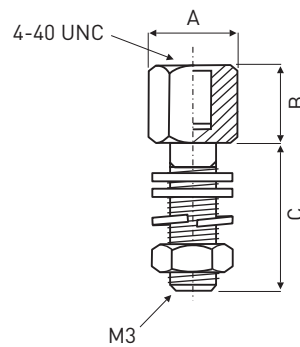


Material: Stahl verzinkt

Lieferumfang: 2 Bolzen, 4 U-Scheiben,

2 Federringe, 2 Muttern (Satzweise verpackt)

Hinweis: Schüttware auf Anfrage



Verriegelungsbolzen	Abmessungen mm		
	A	B	C
F-GSCH 1/5-K126 SN	4,5	4,7	8,0
F-GSCH 1/5-K347 SN	4,5	4,7	15,9
F-GSCH 1/5-K1098 SN	4,5	5,3	12,0
F-GSCH 1/5-K175 SN	4,5	6,2	4,0*
F-GSCH 1/5-K441 SN	4,5	6,2	5,0*
F-GSCH 1/5-K314 SN	4,5	6,2	8,0*

* ohne U-Scheiben