

Raster 3,81 mm Buchsengehäuse zweireihig Serie J310M / Fabrikat JST

Polzahlen: 6

Gehäuse: Kunststoff (PBT) nach UL 94 V-0, schwarz

Crimpkontakt: Kupferlegierung, vernickelt / selektiv vergoldet 0,38 µm / verzinkt

Anschlussquerschnitt: AWG 28 bis AWG 14

Max. Prüfspannung: 1.500 V AC (1 Minute)

Zulässige Betriebsspannung: 250 V

Max. Betriebsstrom: 15 A (AWG 14)

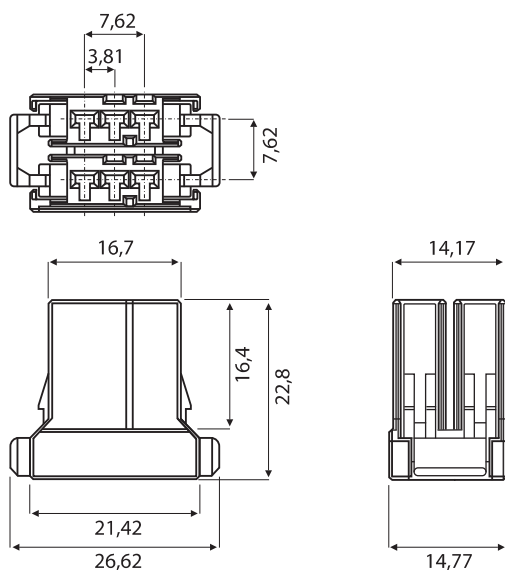
Zulässige Betriebstemperatur: -55 °C bis +105 °C

Zulassungen: CSA (LR20812), TÜV (R50015641), UL (E60389)

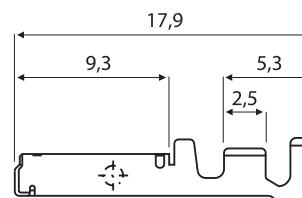
Hinweis: Konfektionierung auf Anfrage, Halb-/ Vollautomaten und Werkzeuge bei uns vorhanden. (Vermietung auf Anfrage) / Kompatibel zu Wettbewerbsausführungen



Buchsengehäuse



Buchsenkontakt



(Maße in mm)

Buchsengehäuse

XX-Kodierung

F31FMS-06V-KXX

YY-Kodierung

F31FMS-06V-KYY

XY-Kodierung

F31FMS-06V-KXY

Buchsenkontakt

vergoldet 0,38 µm	verzinkt	Isolationsdurchmesser mm	Anschlussquerschnitt AWG	Rolle
SF3F-002(GF)-P2.0	SF3F-002(T)-P2.0	0,8 bis 1,4	28 bis 24	3.700 Stck.
SF3F-01(GF)-P2.0	SF3F-01(T)-P2.0	1,2 bis 2,6	24 bis 20	3.700 Stck.
SF3F-41(GF)-P2.0	SF3F-41(T)-P2.0	1,8 bis 2,8	20 bis 16	3.200 Stck.
SF3F-71(GF)-P2.0	SF3F-71(T)-P2.0	2,4 bis 3,4	16 bis 14	3.200 Stck.

Werkzeug

WKZ-CDS-SF3F-...

YRK-8821

YRK-8811

YRK-8801

YRK-1071

Schnellwechselwerkzeuge auf Anfrage

Crimpzange für Bandabschnitte (SF3F-002-()P2.0)

Crimpzange für Bandabschnitte (SF3F-01-()P2.0)

Crimpzange für Bandabschnitte (SF3F-41-()P2.0)

Crimpzange für Bandabschnitte (SF3F-71-()P2.0)