

Raster 3,81 mm Buchsengehäuse einreihig

Serie J310S / Fabrikat JST

Polzahlen: 3-6, 8, 10

Gehäuse: Kunststoff (PBT) nach UL 94 V-0, schwarz

Crimpkontakt: Kupferlegierung, vernickelt / selektiv vergoldet / verzinkt

Anschlussquerschnitt: AWG 28 bis AWG 14

Max. Prüfspannung: 1.500 V AC (1 Minute)

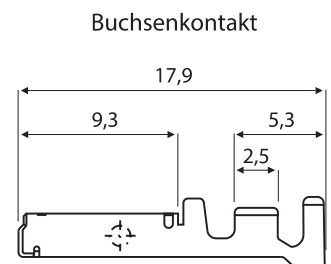
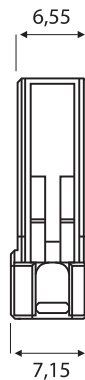
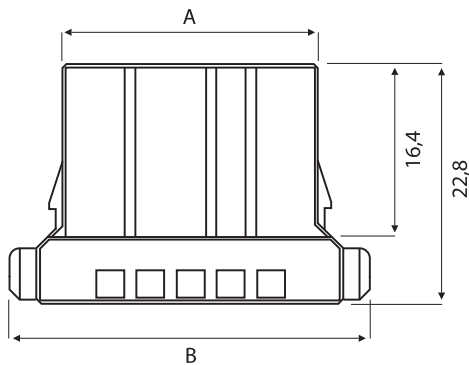
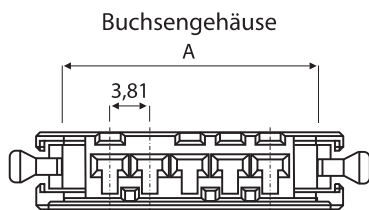
Zulässige Betriebsspannung: 250 V

Max. Betriebsstrom: 15 A (AWG 14)

Zulässige Betriebstemperatur: -55 °C bis +105 °C

Zulassungen: CSA (LR20812), TÜV (R50015641), UL (E60389)

Hinweis: Konfektionierung auf Anfrage, Halb-/ Vollautomaten und Werkzeuge bei uns vorhanden. (Vermietung auf Anfrage) / Kompatibel zu Wettbewerbsausführungen



(Maße in mm)

Buchsengehäuse		Abmessungen	
X-Kodierung	Y-Kodierung	A	B
F31FSS- xx V-KX	F31FSS- xx V-KY	(Polzahl x 3,81) + 5,27	(Polzahl x 3,81) + 15,19

Bitte ergänzen Sie die gewünschte Polzahl: **xx** = 03 bis 06, 08, 10

Buchsenkontakt		Isolationsdurchmesser mm	Anschlussquerschnitt AWG	Rolle
vergoldet 0,38 µm	verzinkt			
SF3F-002(GF)-P2.0	SF3F-002(T)-P2.0	0,8 bis 1,4	28 bis 24	3.700 Stck.
SF3F-01(GF)-P2.0	SF3F-01(T)-P2.0	1,2 bis 2,6	24 bis 20	3.700 Stck.
SF3F-41(GF)-P2.0	SF3F-41(T)-P2.0	1,8 bis 2,8	20 bis 16	3.200 Stck.
SF3F-71(GF)-P2.0	SF3F-71(T)-P2.0	2,4 bis 3,4	16 bis 14	3.200 Stck.

Werkzeug	
WKZ-CDS-SF3F-...	Schnellwechselwerkzeuge auf Anfrage
YRK-8821	Crimpzange für Bandabschnitte (SF3F-002-()P2.0)
YRK-8811	Crimpzange für Bandabschnitte (SF3F-01-()P2.0)
YRK-8801	Crimpzange für Bandabschnitte (SF3F-41-()P2.0)
YRK-1071	Crimpzange für Bandabschnitte (SF3F-71-()P2.0)