

Raster 3,81 mm Stiftgehäuse einreihig / wire-to-wire Serie J310S / Fabrikat JST

Polzahlen: 3-5, 8, 10

Gehäuse: Kunststoff (PBT) nach UL 94 V-0, schwarz

Crimpkontakt: Kupferlegierung, vernickelt / selektiv vergoldet / verzinkt

Anschlussquerschnitt: AWG 28 bis AWG 14

Isolationsdurchmesser: 0,08 mm bis 2,0 mm

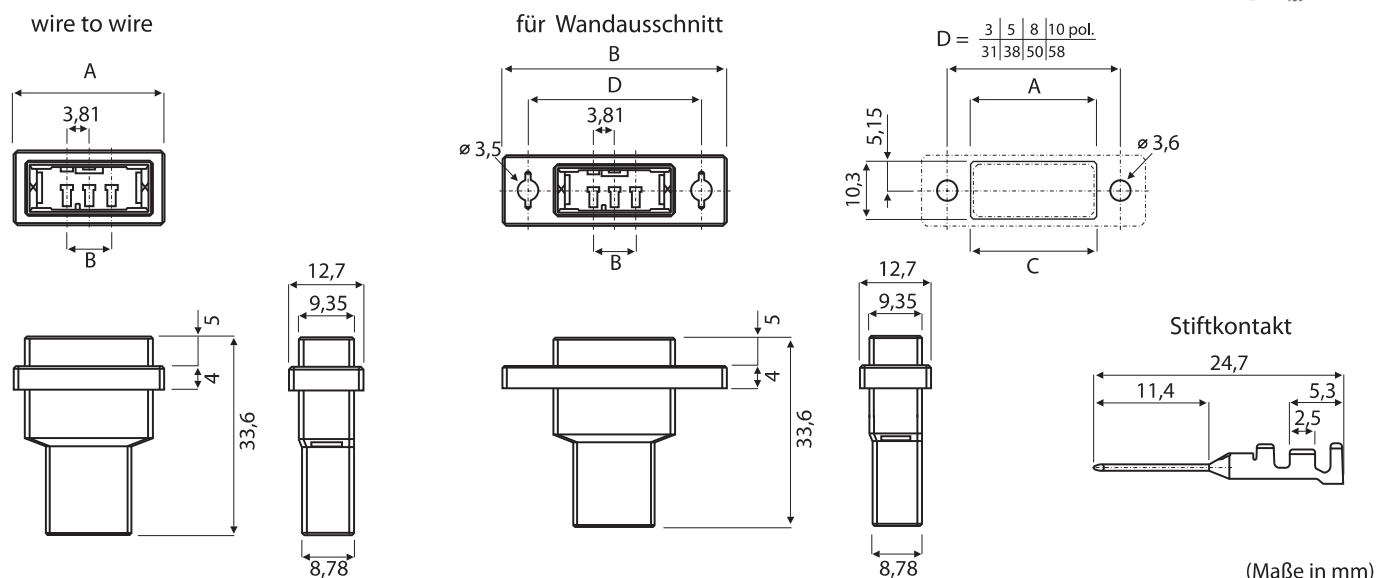
Zulässige Betriebsspannung: 250 V

Max. Betriebsstrom: 15 A (AWG 14)

Zulässige Betriebstemperatur: -55 °C bis +105 °C

Zulassungen: CSA (LR20812), TÜV (R50015641), UL (E60389)

Hinweis: Konfektionierung auf Anfrage, Halb-/ Vollautomaten und Werkzeuge bei uns vorhanden. (Vermietung auf Anfrage) / Kompatibel zu Wettbewerbsausführungen



(Maße in mm)

Stiftgehäuse				Abmessungen		
wire to wire		für Wandausschnitt		A	B	C
X-Kodierung	Y-Kodierung	X-Kodierung	Y-Kodierung			
F31MSF- xx V-KX	F31MSF- xx V-KY	F31MSP- xx V-KX	F31MSP- xx V-KY	(Polz. x 3,81)+14,14	(Polz. x 3,81)+28,51	(Polz. x 3,81)+11,2

Bitte ergänzen Sie die gewünschte Polzahl: **xx** = 03 bis 05, 08, 10

Stiftkontakt		Isolationsdurchmesser mm	Anschlussquerschnitt AWG	Rolle
vergoldet 0,38 µm	verzinkt			
auf Anfrage	auf Anfrage	0,8 bis 1,4	28 bis 24	-
SF3M-01(GF)-M2.0N	SF3M-01(T)-M2.0N	1,2 bis 2,6	24 bis 20	3.500 Stck.
SF3M-41(GF)-M2.0N	SF3M-41(T)-M2.0N	1,8 bis 2,8	20 bis 16	3.300 Stck.
SF3M-71(GF)-M2.0N	SF3M-71(T)-M2.0N	2,4 bis 3,4	16 bis 14	3.200 Stck.

Werkzeug	
WKZ-CDS-SF3M-...	Schnellwechselwerkzeuge auf Anfrage
YRK-8811	Crimpzange für Bandabschnitte (SF3M-01-(-)M2.0N)
YRK-8801	Crimpzange für Bandabschnitte (SF3M-41-(-)M2.0N)
YRK-1071	Crimpzange für Bandabschnitte (SF3M-71-(-)M2.0N)