

Raster 5,08 mm Buchsengehäuse einreihig

Serie J320S / Fabrikat JST

Polzahlen: 2-6

Gehäuse: Kunststoff (PBT) nach UL 94 V-0, schwarz

Crimpkontakt: Kupferlegierung, vernickelt / selektiv vergoldet / verzinkt

Anschlussquerschnitt: AWG 28 bis AWG 14

Max. Prüfspannung: 2.200 V AC (1 Minute)

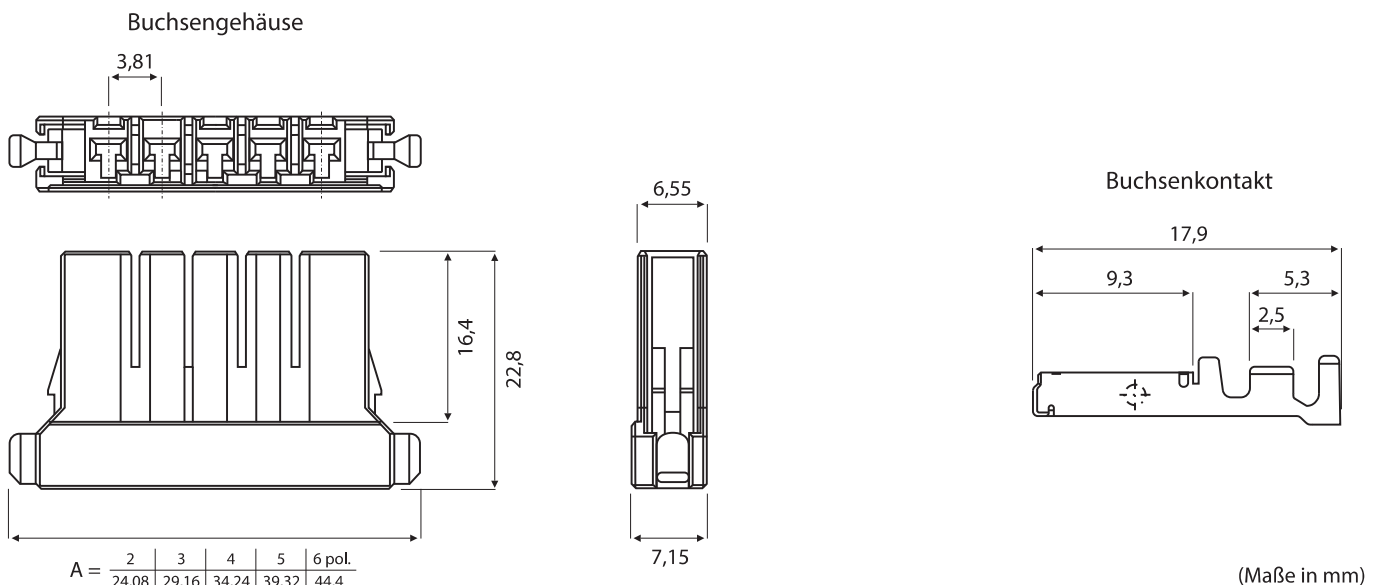
Zulässige Betriebsspannung: 600 V

Max. Betriebsstrom: 15 A (AWG 14)

Zulässige Betriebstemperatur: -55 °C bis +105 °C

Zulassungen: CSA (LR20812), TÜV (R50015641), UL (E60389)

Hinweis: Konfektionierung auf Anfrage, Halb-/ Vollautomaten und Werkzeuge bei uns vorhanden. (Vermietung auf Anfrage) / Kompatibel zu Wettbewerbsausführungen



Buchsengehäuse

X-Kodierung

F32FSS-**xx** V-KX

Y-Kodierung

F32FSS-**xx** V-KY

Bitte ergänzen Sie die gewünschte Polzahl: **xx** = 02 bis 06

Buchsenkontakt		Isolationsdurchmesser mm	Anschlussquerschnitt AWG	Rolle
vergoldet 0,38 µm	verzinkt			
SF3F-002(GF)-P2.0	SF3F-002(T)-P2.0	0,8 bis 1,4	28 bis 24	3.700 Stck.
SF3F-01(GF)-P2.0	SF3F-01(T)-P2.0	1,2 bis 2,6	24 bis 20	3.700 Stck.
SF3F-41(GF)-P2.0	SF3F-41(T)-P2.0	1,8 bis 2,8	20 bis 16	3.200 Stck.
SF3F-71(GF)-P2.0	SF3F-71(T)-P2.0	2,4 bis 3,4	16 bis 14	3.200 Stck.
Werkzeug				
WKZ-CDS-SF3F-...		Schnellwechselwerkzeuge auf Anfrage		
YRK-8821		Crimpzange für Bandabschnitte (SF3F-002(-)-P2.0)		
YRK-8811		Crimpzange für Bandabschnitte (SF3F-01(-)-P2.0)		
YRK-8801		Crimpzange für Bandabschnitte (SF3F-41(-)-P2.0)		
YRK-1071		Crimpzange für Bandabschnitte (SF3F-71(-)-P2.0)		