

Raster 5,08 mm Stiftgehäuse zweireihig / wire-to-wire für Wandausschnitt Serie J320M / Fabrikat JST

Polzahlen: 6, 12, 20

Gehäuse: Kunststoff (PBT) nach UL 94 V-0, schwarz

Crimpkontakt: Kupferlegierung, vernickelt / selektiv vergoldet

Anschlussquerschnitt: AWG 28 bis AWG 14

Isolationsdurchmesser: 0,8 mm bis 3,4 mm

Zulässige Betriebsspannung: 600 V

Max. Betriebsstrom: 15 A (AWG 14)

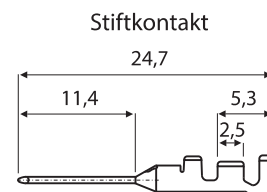
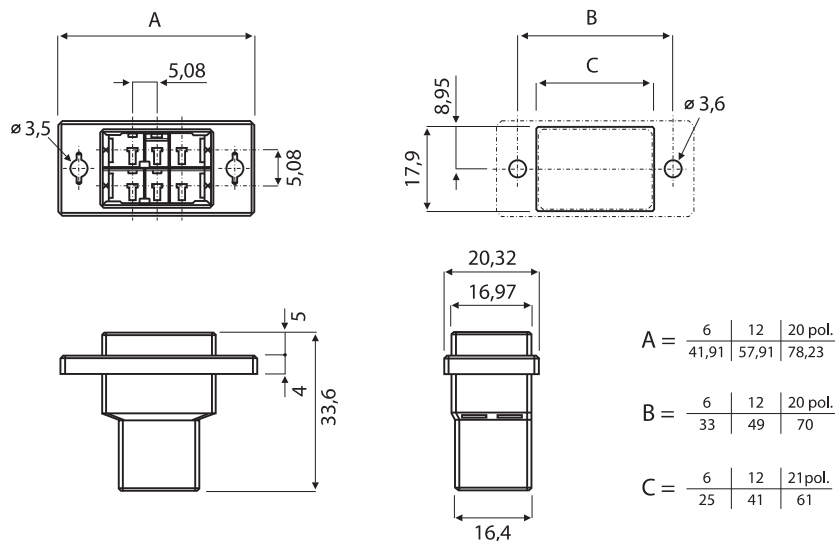
Zulässige Betriebstemperatur: -55 °C bis +105 °C

Zulassungen: CSA (LR20812), TÜV (R50015641), UL (E60389)

Hinweis: Konfektionierung auf Anfrage, Halb-/ Vollautomaten und Werkzeuge bei uns vorhanden. (Vermietung auf Anfrage) / Kompatibel zu Wettbewerbsausführungen



Stiftgehäuse für Wandausschnitt



(Maße in mm)

Stiftgehäuse für Wandausschnitt

XX-Kodierung

F32MDP-**xx** V-KXX

YY-Kodierung

F32MDP-**xx** V-KYY

XY-Kodierung

F32MDP-**xx** V-KXY

Bitte ergänzen Sie die gewünschte Polzahl: **xx** = 06, 12, 20

Stiftkontakt		Isolationsdurchmesser mm	Anschlussquerschnitt AWG	Rolle
vergoldet 0,38 μ m auf Anfrage	verzinkt auf Anfrage			
SF3M-01(GF)-M2.0N	SF3M-01(T)-M2.0N	0,8 bis 1,4	28 bis 24	-
SF3M-41(GF)-M2.0N	SF3M-41(T)-M2.0N	1,2 bis 2,6	24 bis 20	3.500 Stck.
SF3M-71(GF)-M2.0N	SF3M-71(T)-M2.0N	1,8 bis 2,8	20 bis 16	3.300 Stck.
SF3M-01(GF)-M2.0N	SF3M-01(T)-M2.0N	2,4 bis 3,4	16 bis 14	3.200 Stck.

Werkzeug	Schnellwechselwerkzeuge auf Anfrage
WKZ-CDS-SF3FM-...	
YRK-8821	Crimpzange für Bandabschnitte (SF3F-002(-)-P2.0)
YRK-8811	Crimpzange für Bandabschnitte (SF3F-01(-)-M2.0N)
YRK-8801	Crimpzange für Bandabschnitte (SF3F-41(-)-M2.0N)
YRK-1071	Crimpzange für Bandabschnitte (SF3F-71(-)-M2.0N)