

## Raster 5,08 mm Buchsengehäuse zweireihig Serie J340F / Fabrikat JST

**Polzahlen:** 12, 20

**Gehäuse:** Kunststoff (PBT) nach UL 94 V-0, schwarz

**Crimpkontakt:** Kupferlegierung, vernickelt / selektiv vergoldet

**Anschlussquerschnitt:** AWG 28 bis AWG 14

**Max. Prüfspannung:** 1.500 V AC (1 Minute)

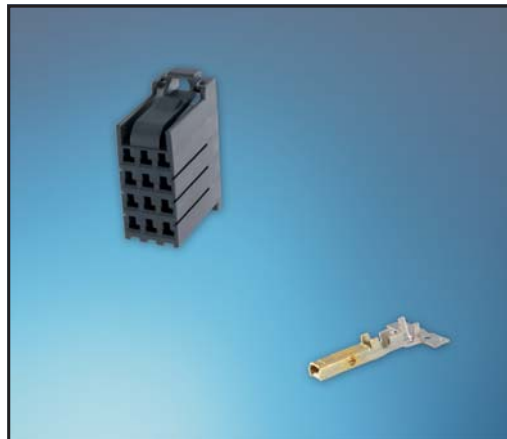
**Zulässige Betriebsspannung:** 600 V

**Max. Betriebsstrom:** 15 A (AWG 14)

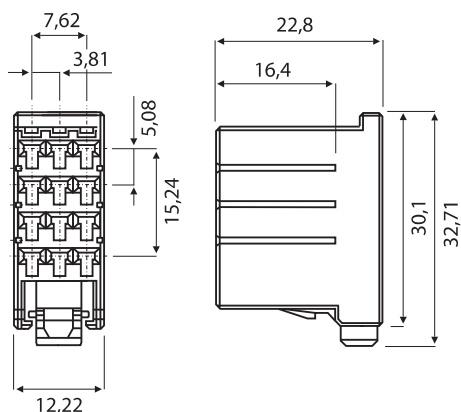
**Zulässige Betriebstemperatur:** -55 °C bis +105 °C

**Zulassungen:** CSA (LR20812), TÜV (R50015641), UL (E60389)

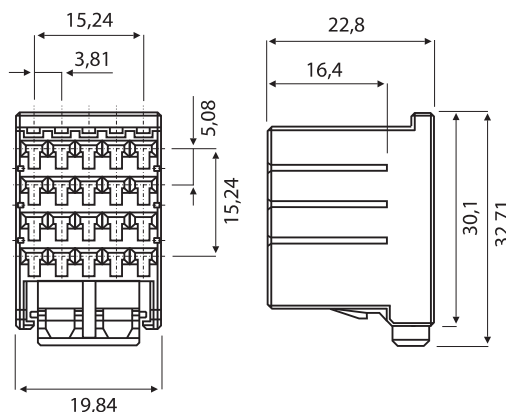
**Hinweis:** Konfektionierung auf Anfrage, Halb-/ Vollautomaten und Werkzeuge bei uns vorhanden. (Vermietung auf Anfrage) / Kompatibel zu Wettbewerbsausführungen



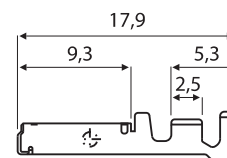
Buchsengehäuse 12 pol.



Buchsengehäuse 20 pol.



Buchsenkontakt



(Maße in mm)

### Buchsengehäuse

F34FFC-xx V-K

Bitte ergänzen Sie die gewünschte Polzahl: **xx** = 12, 20

Buchsenkontakt		Isolationsdurchmesser mm	Anschlussquerschnitt AWG	Rolle
vergoldet 0,38 µm	verzinkt			
SF3F-002(GF)-P2.0	SF3F-002(T)-P2.0	0,8 bis 1,4	28 bis 24	3.700 Stck.
SF3F-01(GF)-P2.0	SF3F-01(T)-P2.0	1,2 bis 2,6	24 bis 20	3.700 Stck.
SF3F-41(GF)-P2.0	SF3F-41(T)-P2.0	1,8 bis 2,8	20 bis 16	3.200 Stck.
SF3F-71(GF)-P2.0	SF3F-71(T)-P2.0	2,4 bis 3,4	16 bis 14	3.200 Stck.

Werkzeug	
WKZ-CDS-SF3FM-...	Schnellwechselwerkzeuge auf Anfrage
YRK-8821	Crimpzange für Bandabschnitte (SF3F-002()-P2.0)
YRK-8811	Crimpzange für Bandabschnitte (SF3F-01()-P2.0)
YRK-8801	Crimpzange für Bandabschnitte (SF3F-41()-P2.0)
YRK-1071	Crimpzange für Bandabschnitte (SF3F-71()-P2.0)