

## Raster 5,08 mm Buchsengehäuse einreihig Serie J360T / Fabrikat JST

**Polzahlen:** 3

**Gehäuse:** Kunststoff (PBT) nach UL 94 V-0, schwarz

**Crimpkontakt:** Kupferlegierung, vernickelt / selektiv vergoldet

**Anschlussquerschnitt:** AWG 28 bis AWG 14

**Isolationsdurchmesser:** 0,8 mm bis 3,4 mm

**Max. Prüfspannung:** 2.200 V AC (1 Minute)

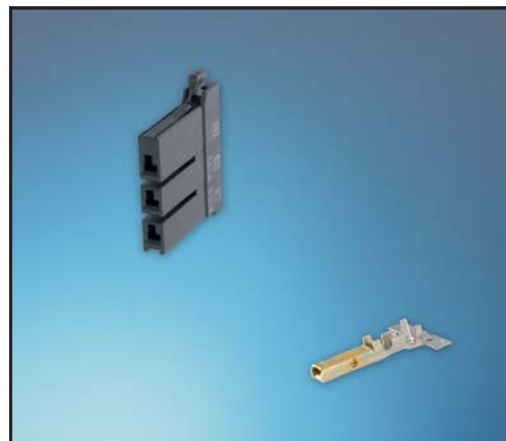
**Zulässige Betriebsspannung:** 600 V

**Max. Betriebsstrom:** 15 A (AWG 14)

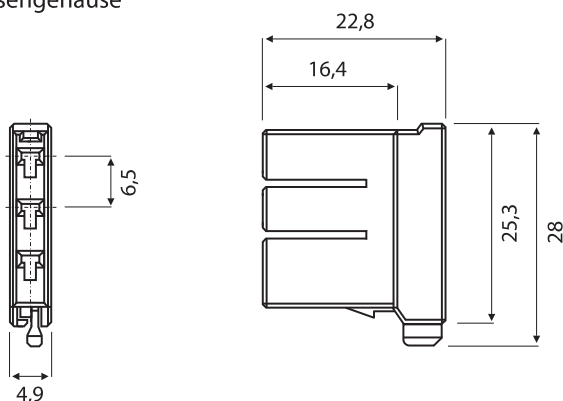
**Zulässige Betriebstemperatur:** -55 °C bis +105 °C

**Zulassungen:** CSA (LR20812), TÜV (R50015641), UL (E60389)

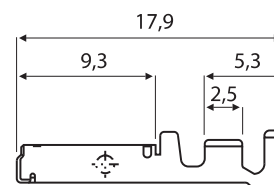
**Hinweis:** Konfektionierung auf Anfrage, Halb-/ Vollautomaten und Werkzeuge bei uns vorhanden. (Vermietung auf Anfrage) / Kompatibel zu Wettbewerbsausführungen



### Buchsengehäuse



### Buchsenkontakt



(Maße in mm)

### Buchsengehäuse

F36FTC-03V-K

Buchsenkontakt		Isolationsdurchmesser mm	Anschlussquerschnitt AWG	Rolle
vergoldet 0,38 µm	verzinkt			
SF3F-002(GF)-P2.0	SF3F-002(T)-P2.0	0,8 bis 1,4	28 bis 24	3.700 Stck.
SF3F-01(GF)-P2.0	SF3F-01(T)-P2.0	1,2 bis 2,6	24 bis 20	3.700 Stck.
SF3F-41(GF)-P2.0	SF3F-41(T)-P2.0	1,8 bis 2,8	20 bis 16	3.200 Stck.
SF3F-71(GF)-P2.0	SF3F-71(T)-P2.0	2,4 bis 3,4	16 bis 14	3.200 Stck.
Werkzeug				
WKZ-CDS-SF3FM-...		Schnellwechselwerkzeuge auf Anfrage		
YRK-8821		Crimpzange für Bandabschnitte (SF3F-002(-)-P2.0)		
YRK-8811		Crimpzange für Bandabschnitte (SF3F-01(-)-P2.0)		
YRK-8801		Crimpzange für Bandabschnitte (SF3F-41(-)-P2.0)		
YRK-1071		Crimpzange für Bandabschnitte (SF3F-71(-)-P2.0)		