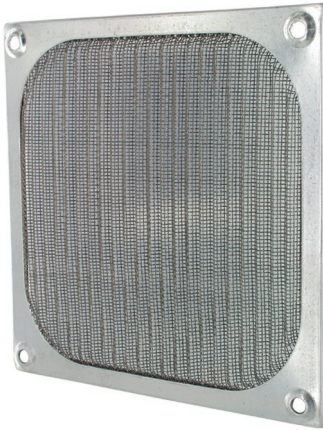
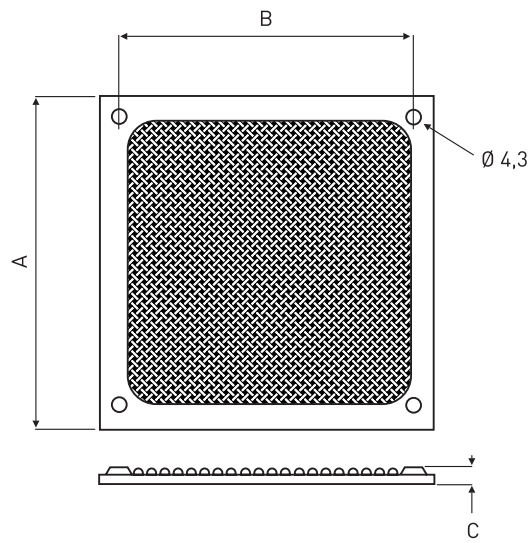


EMV-Schutzgitter



Material: Rahmen aus Aluminium, Geflecht aus gewelltem Edelstahl (Abstand 4,8 mm, Tiefe 3,3 mm)

Hinweis: Reinigung mittels Lösungsmittel oder Entfetter



(Maße in mm)

EMV-Schutzgitter	für Lüfterabmessung mm	Abmessungen mm		
		A	B	C
FM/ 60	60x60	60,0	50,0	4,0
FM/ 80	80x80	83,8	71,4	3,5
FM/ 92	92x92	92,0	82,5	4,0
FM/120	120x120	118,9	105,0	3,5