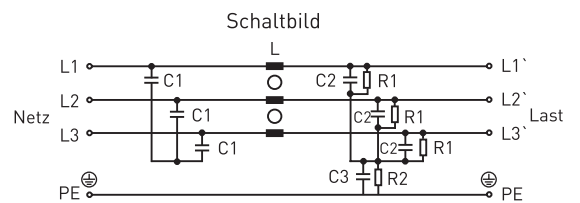
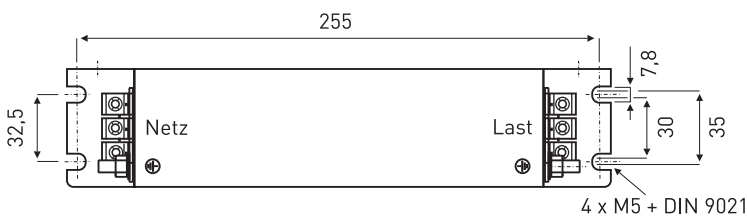
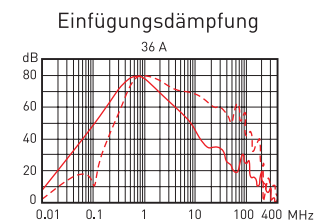
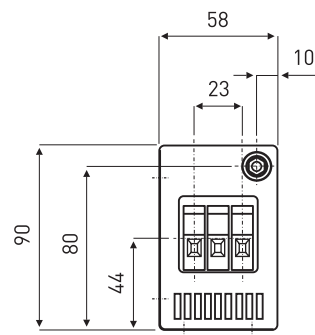
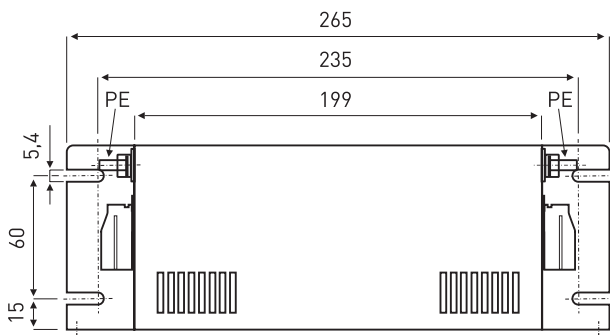
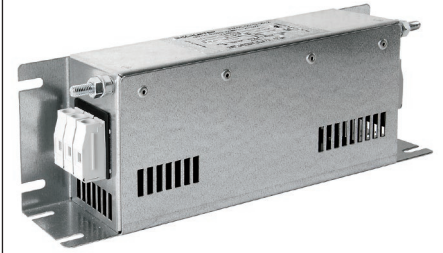


3-Phasen AC/DC-Filter
Aufbaumontage, 36 A
Serie FMAC ECO
Fabrikat SCHURTER

Speziell für Industrieanwendungen wie:
 Schrittmotoren, Frequenzumformer, USV-
 Anlagen, Stromrichter
 Für Geräte nach IEC/UL 60950

Ausführung: Netzfilter 1-stufig, hoher Dämpfungswert, sehr leicht da teilvergossen
Bemessungsspannung: 480 V AC, 50-60 Hz
Gehäuse: Aluminium
Betriebstemperatur: -25 °C bis +100 °C
Anschluss: Schraubanschluss 6 mm², Anziehdrehmoment 1,5-1,8 Nm, PE M6x14, Anziehdrehmoment 3-4 Nm
Zulassungen: CUL (in Vorbereitung), VDE (40028851)
Hinweis: technische Angaben zu Filterkomponenten (auf Anfrage)



(Maße in mm)

3-Phasen AC/DC-Filter	Bemessungsstrom (bis +40 °C) A	Ableitstrom (bei 440 V, 60 Hz) mA	Verlustleistung W	Durchgangswiderstand mΩ	Gewicht g
FMAC-091D-3610	36,0	8,9	10,0	2,5	1.300,0