

## Kabeldurchführungsplatten

Schnelle und einfache Durchführung von Kabeln

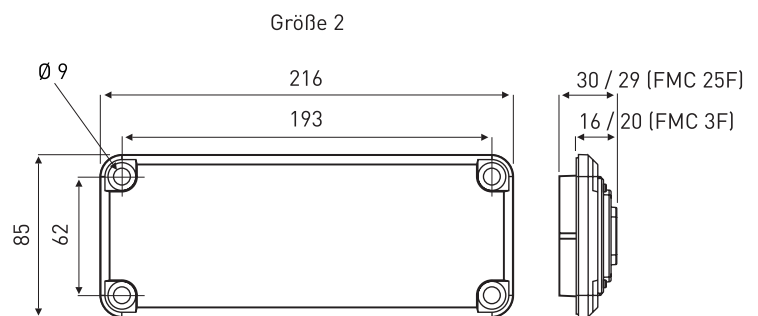
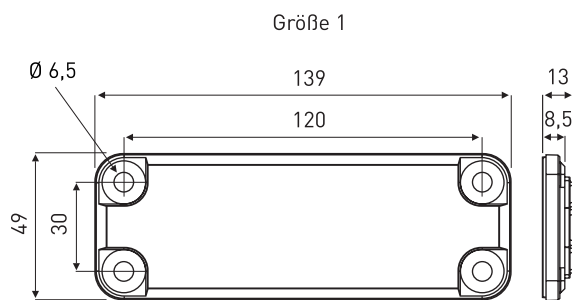
**Material:** Thermoplastisches Elastomer (TPE),  
nach UL 94HB, RAL 7035

**Betriebstemperatur:** -40 °C bis +120 °C

**Schutzart:** IP 65 (bei richtig angepaßtem Kabel)

**Lieferumfang:** inkl. Befestigungsmaterial

**Hinweis:** RJ45-Durchführung optional (außer  
bei FMC 3F SET)



(Maße in mm)

Kabeldurchführungsplatte	Größe	Anzahl möglicher Durchführungen (für Kabel-Ø mm)
FMB 5F SET	1	8x (2,5-25,0)
FMC 3F SET	2	7x (3,0-55,0)
FMC 25F SET	2	29x (3,0-26,0)
FMC 35F SET	2	43x (3,0-30,0)