

Pneumatikkontakt Stift / Buchse

Pneumatikkontakte: Neusilber

Max. Druck: 7 bar (bei 20 °C Umgebungstemperatur)

Zulässige Betriebstemperatur: -10 °C bis +60 °C

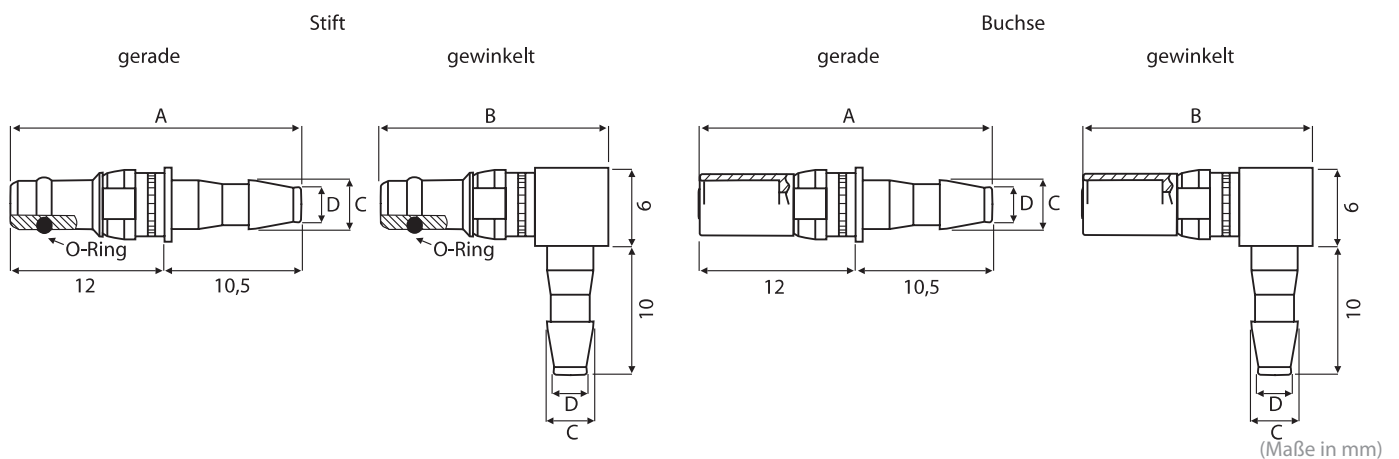
Zulassung: UL (168813)

Hinweis: Steck- und Gegensteckverbinder müssen miteinander verschraubt sein.

Geeignet für Steckverbinder (siehe ab Seite 22)



D-SUB



für Schlauch	für Innen-Ø mm	Stift		Buchse		Abmessungen mm			
		gerade	gewinkelt	gerade	gewinkelt	A	B	C	D
PU-2	2,0	FMG002P149KR	FMG006P149KR	FMG002S149KR	FMG006S149KR	22,5	17,7	2,6	1,5
PUN-4x2,5	2,6	FMG001P149KR	-	FMG001S149KR	-	22,5	-	3,1	2,0
PU-3	3,0	FMG003P149KR	FMG007P149KR	FMG003S149KR	FMG007S149KR	22,5	17,7	3,4	2,3
PU-4	4,0	FMG004P149KR	-	FMG004S149KR	-	22,5	-	4,8	3,7