

## Koaxkontakt Stift / Buchse Handlötanschluss 50 Ohm

**Ausführung:**

Innenleiter löten / Außenleiter löten oder crimpen (crimp / crimp auf Anfrage)

**Koaxkontakte:** vergoldet

0,8 µm (Steckbereich Außenleiter) / 1,3 µm (Steckbereich Innenleiter)  
1,3 µm (Anschlussbereich Innenleiter) / 0,2 µm (Anschlussbereich Außenleiter)  
(andere Oberflächen auf Anfrage)

**Max. Prüfspannung:** 750 V

**Max. Betriebsstrom:** 2 A DC

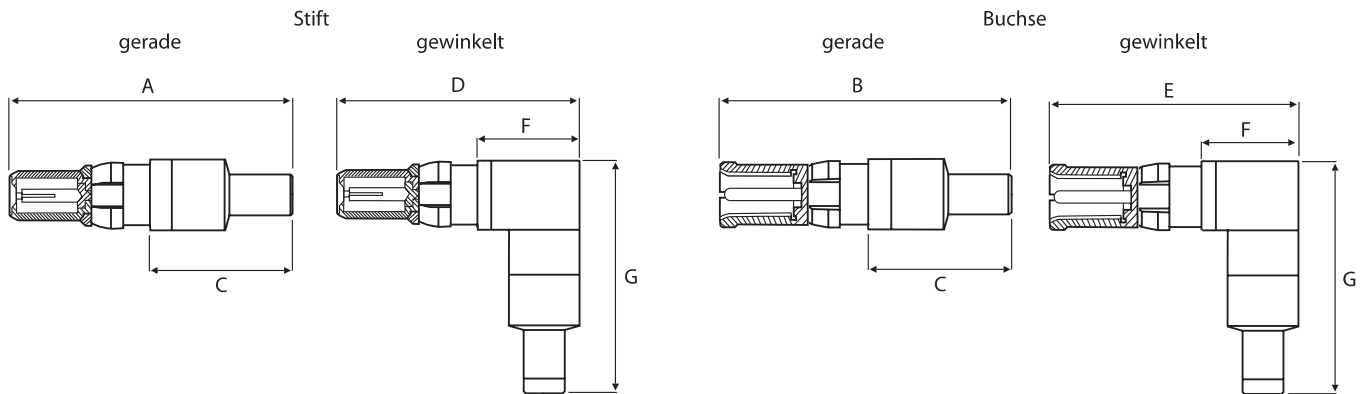
**Zulässige Betriebstemperatur:** -55 °C bis +135 °C

**Zulassung:** UL (168813)

**Hinweis:** geeignet für Steckverbinder (siehe ab Seite 22)



D-SUB



für Kabel RG	Stift		Buchse		Abmessungen mm						
	gerade	gewinkelt	gerade	gewinkelt	A	B	C	D	E	F	G
-178BU / -196AU / -404U	FMX005P102	FMX031P102	FMX005S102	FMX031S102	22,5	23,0	11,2	19,3	19,8	8,0	18,5
-174U / -188AU / -316U	FMX006P102	FMX029P102	FMX006S102	FMX029S102	22,5	23,0	11,2	19,3	19,8	8,0	18,5
-180BU	FMX007P102	-	FMX007S102	-	22,5	23,0	11,2	-	-	-	-
-58CU / -141AU	FMX008P102	-	FMX008S102	-	26,3	26,8	13,6	-	-	-	-
-316U doppelt geschirmt	FMX012P102	FMX032P102	FMX012S102	FMX032S102	23,5	24,0	12,2	19,3	19,8	8,0	19,5