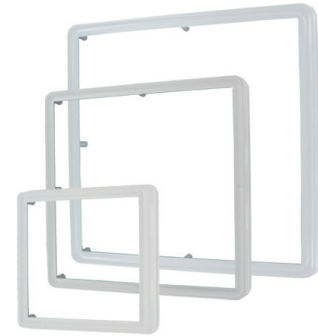


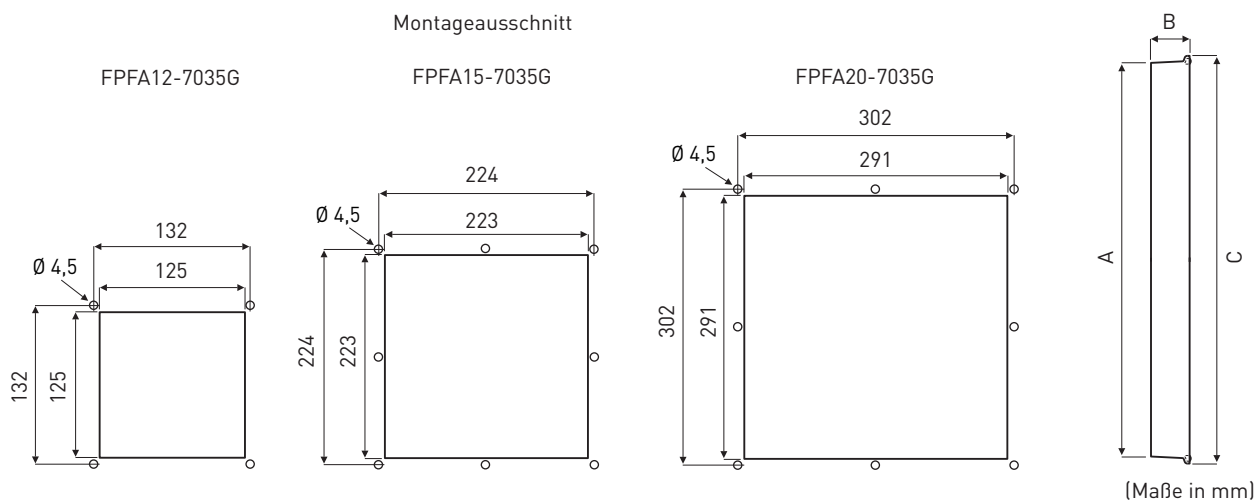
# Aufbaurahmen lichtgrau für 150x150 / 250x250 / 325x325 Filterlüfter Serie FPFA / Fabrikat Fandis



**Gehäuse:** Kunststoff (PC+ABS),  
nach UL 94 V-0, RAL 7035

**Schutzart:** IP 54 (bei richtig montiertem  
Rahmen und eingeschnaptem Filterlüfter)

**Montageanleitung:** Rahmen wird rückseitig  
mit Schrauben UNI9707 Ø4x16 für Kunststoff  
montiert



Aufbaurahmen	geeignet für Filterlüfter	Abmessungen mm		
		A	B	C
FPFA12-7035G	FF12 und GF12	150	23	158
FPFA15-7035G	FF15 und GF15	250	24,5	258
FPFA20-7035G	FF20 und GF20	325	26	335