

Stift / Buchse Handlötanschluss IP 67 mit Metalldichtrahmen

Schutzart: IP 67
(nicht Inhalt der UL-Prüfung, Steckverbinder ist im Durchgang IP 67)

Polzahlen: 9, 15, 25, 37, 50

Gehäuse: verzinkt, mit Metalldichtrahmen (Zinkdruckguss, vernickelt)

Kontakte: gedreht, 0,8 µm vergoldet

Max. Anschlussquerschnitt: 0,5 mm²

Max. Prüfspannung: 1.200 V

Max. Betriebsstrom: 5 A

Zulässige Betriebstemperatur: -25 °C bis +70 °C

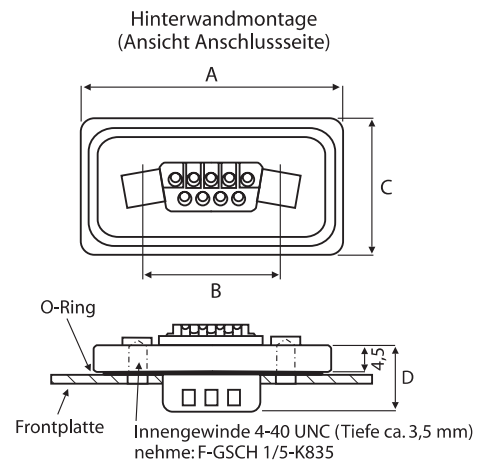
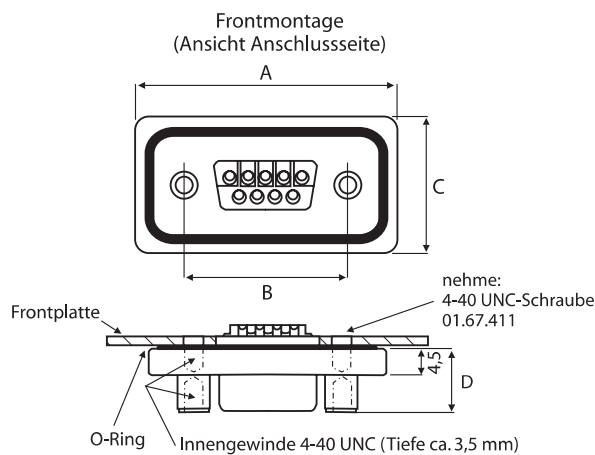
Zulassung: UL (E168813)



D-SUB



Hinweis: Silikon-Einlegedichtung (siehe Seite 96)



(Maße in mm)

Polzahl	Frontmontage		Hinterwandmontage		Abmessungen mm			
	Stift	Buchse	Stift	Buchse	A	B	C	D max.
9	FWDFM09P	FWDFM09S	FWDRM09P	FWDRM09S	40,0	25,0	21,0	10,8
15	FWDFM15P	FWDFM15S	FWDRM15P	FWDRM15S	48,3	33,3	21,0	10,8
25	FWDFM25P	FWDFM25S	FWDRM25P	FWDRM25S	62,0	47,0	21,0	10,8
37	FWDFM37P	FWDFM37S	FWDRM37P	FWDRM37S	78,5	63,5	21,0	10,8
50	FWDFM50P	FWDFM50S	FWDRM50P	FWDRM50S	76,1	61,1	23,2	10,8

Zubehör

4-40 UNC-Schraube, Länge 4,8 mm (Befestigung Frontmontage am Gehäuse)	01.67.411
Federscheibe 0,8 mm (zugehörig zur 4-40 UNC-Schraube)	03.63.027
4-40 UNC-Bolzen (Befestigung Hinterwandmontage am Gehäuse) *	F-GSCH1/5-K835

* für Wandstärke 1,5 mm (bei geringerer Stärke sind Unterlegscheiben notwendig - im Lieferumfang enthalten)