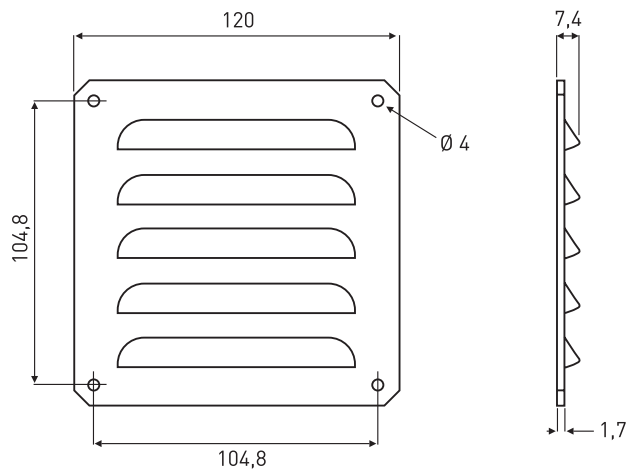


Metallabdeckung

Material: Stahl, pulverlackiert, RAL 7035
Schutzart: nach internationalen Sicherheitsstandards EN ISO 12100 und EN ISO 13857



(Maße in mm)

<p>Metallabdeckung</p>	<p>für Lüfterabmessung mm</p>
<p>G120M-7035</p>	<p>120x120</p>