

Kunststoff-Schutzgitter
Schraubmontage

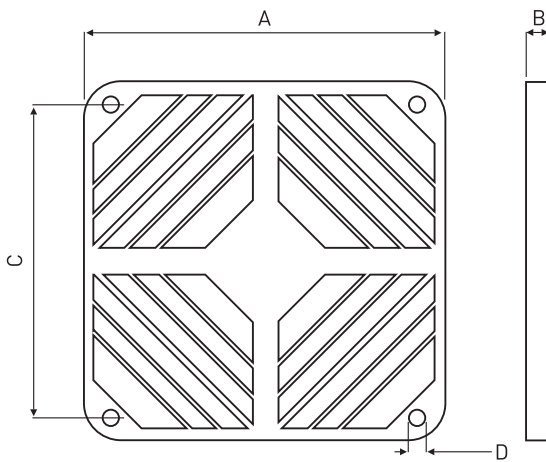
Für Senkkopfschrauben

Material: Kunststoff (PC/ABS), nach UL 94 V-0,
schwarz / metallisiert

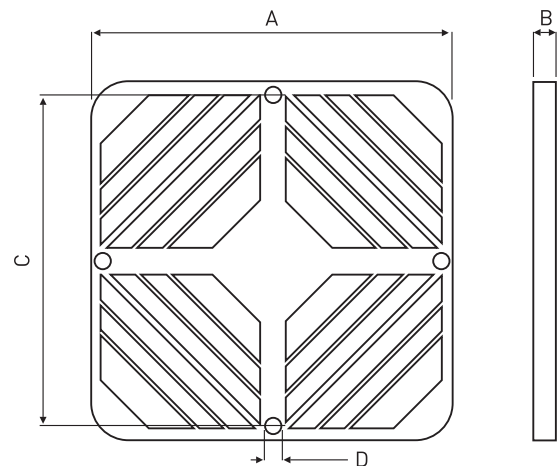
Betriebstemperatur: max. +70 °C



Kunststoff-Schutzgitter
G 40 bis G120



Kunststoff-Schutzgitter
G150



| Kunststoff-Schutzgitter | | für Lüfterabmessung mm | Abmessungen mm | | | |
|-------------------------|--------------|------------------------------|-------------------|------|-------|-----|
| schwarz | metallisiert | | A | B | C | D |
| G 40 | - | 40x40 | 42,0 | 3,3 | 32,0 | 5,0 |
| G 60 | - | 60x60 | 60,0 | 6,0 | 50,0 | 4,3 |
| G 80 | G 80C | 80x80 | 81,0 | 5,5 | 71,4 | 5,0 |
| G 92 | G 92C | 92x92 | 92,0 | 5,5 | 82,5 | 4,3 |
| G120 | G120C | 120x120 | 121,0 | 6,5 | 105,0 | 5,0 |
| G150 | - | Ø 172 / 172x150 | 173,0 | 10,8 | 162,0 | 4,3 |