



Gerätelüfter

Schnappmontage

80 x 80

Serie GKV, Fabrikat EVG

Filtergehäuse: Kunststoff (ABS), nach UL 94 V-0, RAL 7035 (andere Farben ab 100 Stück - auf Anfrage), Dichtung gegossen

Filtermatten: G3 mit 80 bis 90 % Abscheidegrad und 200 g/m² Staubspeicherkapazität, waschbar (regelmäßiger Filtermattenwechsel erforderlich!)

Lüfter: kugelgelagerte Axiallüfter (mit Zulassungen CE, CSA, UL, VDE)

Förderrichtung: saugend (saugt Luft in das Gerät) / „-R“ blasend (bläst Luft aus dem Gerät - auf Anfrage)

Für Wandstärken: 0,8 bis 2,0 mm

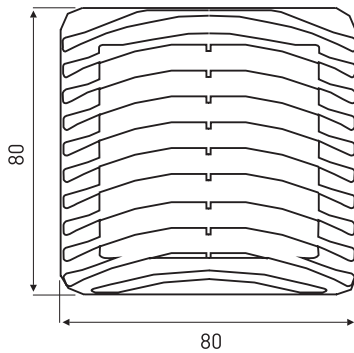
Schutzart: IP 54

Anschluss: Litzenanschluss, Länge 200 mm

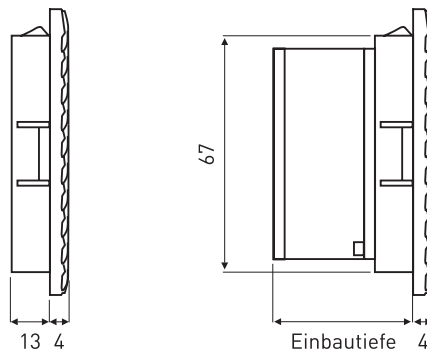
Sonderlösungen möglich

Hinweis: EMV-Ausführung (auf Anfrage) / Schraubmontage möglich / Kleinthermostate zur Regelung von Gerätelüftern (siehe Kapitel Regelgeräte) / Informationen zur Berechnung der Heiz- und Kühlleistung (siehe unter „Fachwissen“ auf www.evg.de)

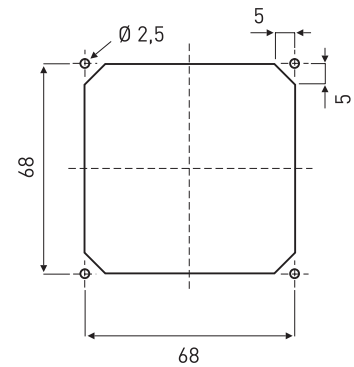
Austrittsfilter



Gerätelüfter



Montageausschnitt



(Maße in mm)

Gerätelüfter	Spannung V / Hz	Volumenstrom freiblasend m ³ /h	Strom- aufnahme mA	Leistungs- aufnahme W	Einbau- tiefe mm	Lebensdauer L ₁₀ /40 °C h	Betriebs- temperatur °C	Gewicht g
GKV0800220.01	230 AC / 50	10	22	4,0	38,0	40.000	-10 bis +50	200,0
GKV0800222.01	115 AC / 50	12	35	5,0	38,0	40.000	-10 bis +50	200,0
GKV0800210.01	12 DC	14	300	3,6	38,0	70.000	-10 bis +50	165,0
GKV0800211.01	24 DC	14	130	3,1	38,0	70.000	-10 bis +50	165,0
GKF08.01	Austrittsfilter				13,0			30,0
M63	Ersatzfiltermatten							