

**Filterlüfter**

**Schnappmontage**

**204 x 204**

**Serie GKV, Fabrikat EVG**

Sonderlösungen möglich

**Filtergehäuse:** Kunststoff (ABS), nach UL 94 V-0, RAL 7035, Dichtung gegossen

**Filtermatten:** EU4 mit 91 % Abscheidegrad und 620 g/m<sup>2</sup> Staubspeicherkapazität (Feinfiltermatten erhöhen die Staubspeicherkapazität und verringern den Volumenstrom), waschbar (regelmäßiger Filtermattenwechsel erforderlich!)

**Lüfter:** kugelgelagerte Axiallüfter (mit Zulassungen CE, CSA, UL, VDE)

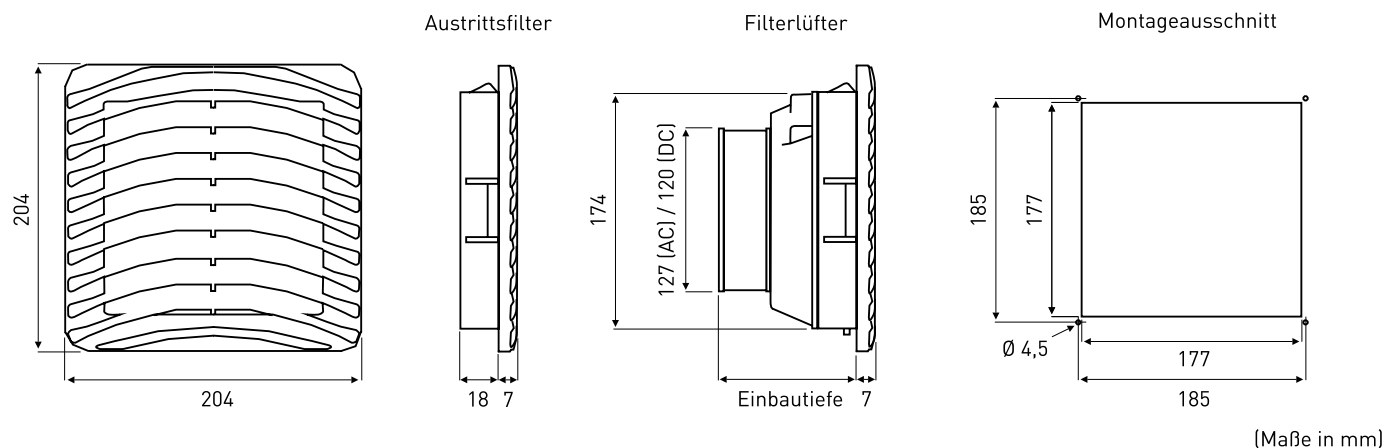
**Förderrichtung:** saugend (saugt Luft in den Schaltschrank) / „-R“ blasend (bläst Luft aus dem Schaltschrank - auf Anfrage)

**Für Wandstärken:** 1 bis 2 mm

**Schutzart:** IP 54 (IP 55 auf Anfrage)

**Anschluss:** Käfigzugfederklemme 0,5 bis 1,5 mm<sup>2</sup>, 3-pol. (AC) / 2-pol. (DC), werkzeuglos

**Hinweis:** EMV-Ausführung auf Anfrage / Schraubmontage möglich / Kleinthermostate zur Regelung von Filterlüftern siehe Kapitel Regelgeräte / Informationen zur Berechnung der Heiz- und Kühlleistung siehe unter „Fachwissen“ auf [www.evg.de](http://www.evg.de)



(Maße in mm)

Filterlüfter	Spannung V / Hz	Volumenstrom freiblasend m <sup>3</sup> /h	Strom- aufnahme mA	Leistungs- aufnahme W	Einbau- tiefe mm	Lebensdauer L <sub>10</sub> /40 °C h	Betriebs- temperatur °C	Gewicht g
GKV2000220.01	230 AC / 50	110	90	16,5	95,0	50.000	-10 bis +50	655,0
GKV2000222.01	115 AC / 50	132	260	22,0	95,0	50.000	-10 bis +50	655,0
GKV2000210.01	12 DC	125	1.000	12,0	95,0	70.000	-10 bis +50	535,0
GKV2000211.01	24 DC	125	500	12,0	95,0	70.000	-10 bis +50	535,0
GKV2000212.01	48 DC	125	160	7,7	95,0	70.000	-10 bis +50	535,0
GKF20.01	Austrittsfilter				18,0			275,0
AVAFAGK20.01	Ersatzfiltermatten (1 VE = 10 Stück)							
AVAFGLS20	Ersatzfiltermatten IP 55 (1 VE = 5 Stück)							

