



Filterlüfter

Schnappmontage

250 x 250

Serie GKV, Fabrikat EVG

Filtergehäuse: Kunststoff (ABS), nach UL 94 V-0, RAL 7035, Dichtung gegossen

Filtermatten: EU4 mit 91 % Abscheidegrad und 620 g/m² Staubspeicherkapazität (Feinfiltermatten erhöhen die Staubspeicherkapazität und verringern den Volumenstrom), waschbar (regelmäßiger Filtermattenwechsel erforderlich!)

Lüfter: kugelgelagerte Axiallüfter (mit Zulassungen CE, CSA, UL, VDE)

Förderrichtung: saugend (saugt Luft in den Schaltschrank) / „-R“ blasend (bläst Luft aus dem Schaltschrank - auf Anfrage)

Für Wandstärken: 1,5 bis 2 mm

Schutzart: IP 54 (IP 55 auf Anfrage)

Sonderlösungen möglich

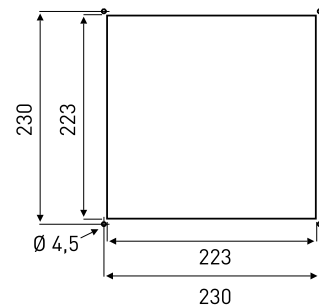
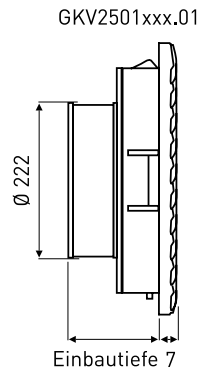
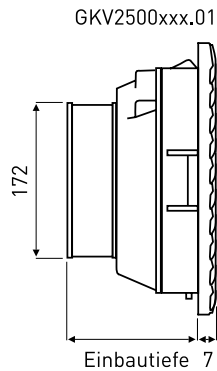
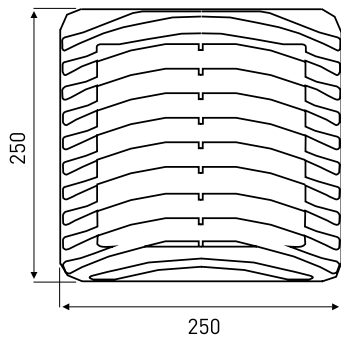
Anschluss: Käfigzugfederklemme 0,5 bis 1,5 mm², 3-pol. (AC) / 2-pol. (DC), werkzeuglos

Hinweis: EMV-Ausführung auf Anfrage / Schraubmontage möglich / Kleinthermostate zur Regelung von Filterlüftern siehe Kapitel Regelgeräte / Informationen zur Berechnung der Heiz- und Kühlleistung siehe unter „Fachwissen“ auf www.evg.de

Austrittsfilter

Filterlüfter

Montageausschnitt



(Maße in mm)

Filterlüfter	Spannung V / Hz	Volumenstrom freiblasend m ³ /h	Strom- aufnahme mA	Leistungs- aufnahme W	Einbau- tiefe mm	Lebensdauer L ₁₀ /40 °C h	Betriebs- temperatur °C	Gewicht g
GKV2500220.01	230 AC / 50	155	230	30,0	108,0	50.000	-10 bis +50	1.320,0
GKV2500222.01	115 AC / 50	186	500	38,0	108,0	50.000	-10 bis +50	1.320,0
GKV2500211.01	24 DC	185	640	15,8	108,0	70.000	-10 bis +50	1.200,0
GKV2501220.01	230 AC / 50	255	250	50,0	84,0	50.000	-10 bis +50	2.010,0
GKV2501222.01	115 AC / 50	306	420	50,0	84,0	50.000	-10 bis +50	2.010,0
GKF25.01	Austrittsfilter				18,0			360,0
AVAFAGK25.01	Ersatzfiltermatten (1 VE = 10 Stück)							
AVAFGLS25	Ersatzfiltermatten IP 55 (1 VE = 5 Stück)							