

Gerätelüfter

Schnappmontage

60 x 60

Serie GKV, Fabrikat EVG

Filtergehäuse: Kunststoff (ABS), nach UL 94 V-0, RAL 7035 (andere Farben ab 100 Stück - auf Anfrage), Dichtung gegossen

Filtermatten: G3 mit 80 bis 90 % Abscheidegrad und 200 g/m² Staubspeicherkapazität, waschbar (regelmäßiger Filtermattenwechsel erforderlich!)

Lüfter: kugelgelagerte Axiallüfter (mit Zulassungen CE, CSA, UL, VDE)

Förderrichtung: saugend (saugt Luft in das Gerät) / „-R“ blasend (bläst Luft aus dem Gerät - auf Anfrage)

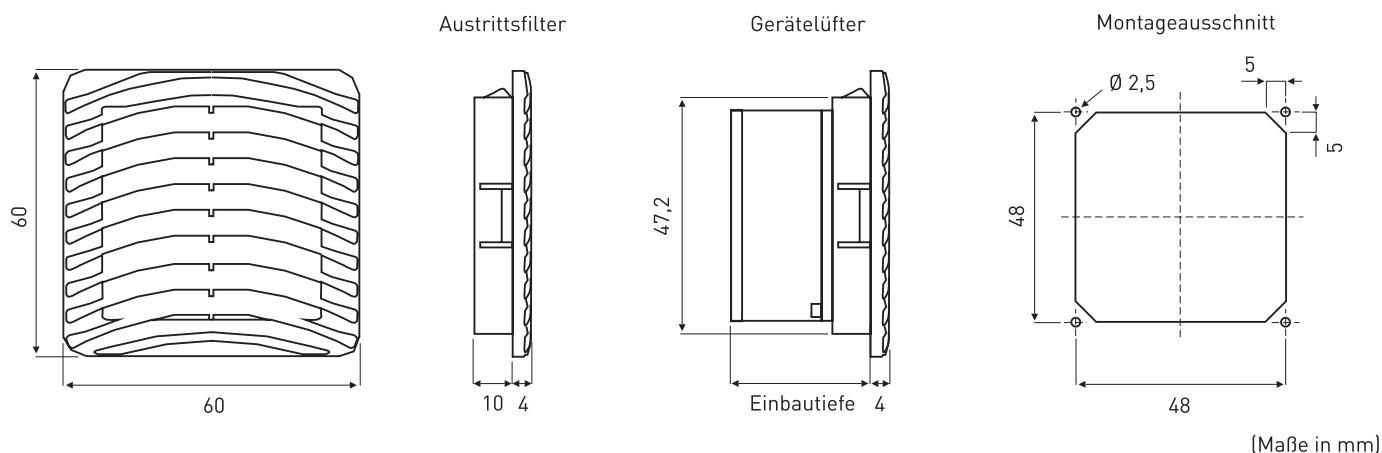
Für Wandstärken: 0,8 bis 1,5 mm

Schutzart: IP 54

Anschluss: Litzenanschluss, Länge 200 mm

Sonderlösungen möglich

Hinweis: EMV-Ausführung (auf Anfrage) / Schraubmontage möglich / Kleinthermostate zur Regelung von Gerätelüftern (siehe Kapitel Regelgeräte) / Informationen zur Berechnung der Heiz- und Kühlleistung (siehe unter „Fachwissen“ auf www.evg.de)



Gerätelüfter	Spannung V DC (*)	Volumenstrom freiblasend m ³ /h	Strom- aufnahme mA	Leistungs- aufnahme W	Einbau- tiefe mm	Lebensdauer L ₁₀ /40 °C h	Betriebs- temperatur °C	Gewicht g
GKV0600209.01	5 (4,5-5,5)	5	280	1,4	35,0	70.000	-10 bis +70	55,0
GKV0600210.01	12 (10,8-13,2)	5	100	1,2	35,0	70.000	-10 bis +70	55,0
GKV0600211.01	24 (21,6-26,4)	5	80	1,92	35,0	70.000	-10 bis +70	55,0
GKF06.01	Austrittsfilter				10,0			16,0
M42	Ersatzfiltermatten							

* zulässiger Spannungsbereich