

Filterlüfter

Schnappmontage

250 x 250

Serie GSV, Fabrikat COSMOTEC

Verringerte Einbautiefe  
 Aufklappbares Frontgitter für schnellen  
 Filterwechsel  
 Mit UL-Zulassung  
 Schneller werkzeugloser Anschluss

**Filtergehäuse:** Kunststoffteile (ABS), nach  
 UL 94 V-0, RAL 7035 (andere Farben auf  
 Anfrage), hohe Witterungs- und UV-Beständig-  
 keit, Dichtung gegossen

**Filtermatten:** G3 mit 85 % Abscheidegrad und  
 600 g/m<sup>2</sup> Staubspeicherkapazität (Feinfilter-  
 matten erhöhen die Staubspeicherkapazität und  
 verringern den Volumenstrom), waschbar (re-  
 gelmäßiger Filtermattenwechsel erforderlich!)

**Lüfter:** kugelgelagerte Axiallüfter

**Förderrichtung:** saugend (saugt Luft in den  
 Schaltschrank) / blasend (Umbau auf blasend  
 durch Drehen des Lüfters)

**Für Wandstärken:** 0,8 bis 3 mm

**Schutzart:** IP 54, NEMA 12 (IP 55 auf Anfrage)

**Lebensdauer (MTBF):** 40.000 h

**Anschluss:** Käfigzugfederklemme bis 2,5 mm<sup>2</sup>

**Zulassungen:** cCSAus, CUL (E194444)

**Konformität:** CE, UKCA, EAC

**Zubehör:** Strahlwasserhaube IP 56 (siehe  
 Datenblatt)

**Hinweis:** EMV-Ausführung auf Anfrage /  
 Schraubmontage möglich / Kleinthermostate  
 zur Regelung von Filterlüftern siehe Kapitel  
 Regelgeräte / Informationen zur Berechnung  
 der Heiz- und Kühlleistung siehe unter „Fach-  
 wissen“ auf [www.evg.de](http://www.evg.de)

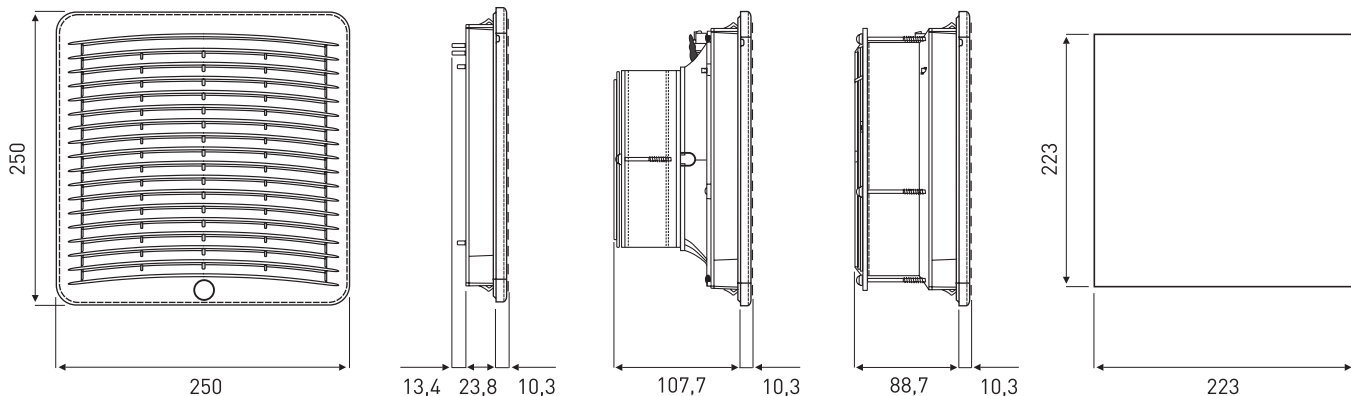


Austrittsfilter

Filterlüfter  
 (GSV2500xxx)

Filterlüfter  
 (GSV2501xxx)

Montageausschnitt



(Maße in mm)

Filterlüfter	Spannung V / ph / Hz	Volumenstrom m <sup>3</sup> /h			Strom- aufnahme mA	Leistungs- aufnahme W	Externer Schalldruck dB(A)	Betriebs- temperatur °C	Gewicht g
		frei- blasend	mit Austrittsfilter						
			GSF25	GSF30					
GSV2500220	230 AC / 1 / 50	190	130	160	110	25,0	55	-10 bis +70	1.000,0
GSV2500203	115 AC / 1 / 60	190	130	160	575	38,0	55	-10 bis +70	1.000,0
GSV2500211	24 DC *	230	190	210	860	26,6	59	-10 bis +70	1.000,0
GSV2501220	230 AC / 1 / 50	270	200	220	250	50,0	62	-10 bis +70	2.200,0
GSV2501203	115 AC / 1 / 60	270	200	220	630	75,0	62	-10 bis +70	2.200,0
GSF25	Austrittsfilter								700,0
AVAFAGS25	Ersatzfiltermatten (1 VE = 10 Stück)								
AVAFGLS25	Ersatzfiltermatten IP 55 (1 VE = 5 Stück)								

\* Ausführungen in 12 V und 48 V DC auf Anfrage