

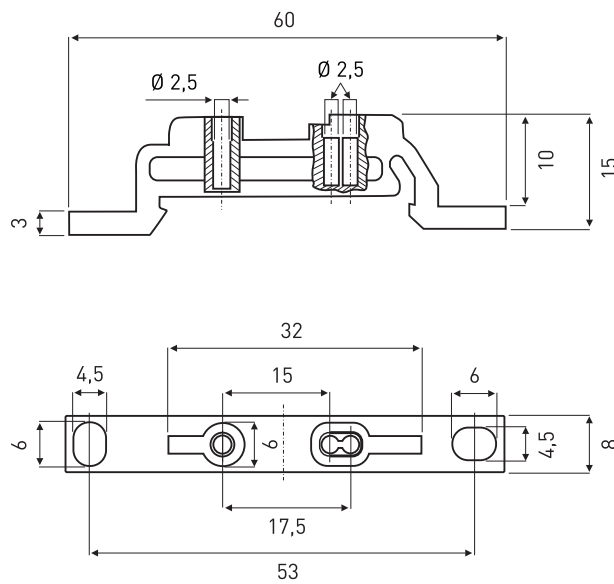
Gerätehalter für 35 mm Hutschienen

Für individuelle Befestigungslösungen auf der Hutschiene

Material: Kunststoff, schwarz

Montage: schnelle Montage/Demontage des Gerätehalters auf der Hutschiene, alternativ Schraubbefestigung

Lieferumfang: inkl. 2 M4-Schrauben



(Maße in mm)

Gerätehalter

HML