

## Raster 2,5 mm Stiftgehäuse wire-to-wire Serie HM / Fabrikat JST

**Polzahlen:** 2-4, 8, 12

**Gehäuse:** Kunststoff (PA 66) nach UL 94 V-0

**Crimpkontakt:** Messing, verzinkt

**Anschlussquerschnitt:** AWG 26 bis AWG 22

**Isolationsdurchmesser:** 1,3 mm bis 1,7 mm

**Zulässige Betriebsspannung:** 250 V AC / DC

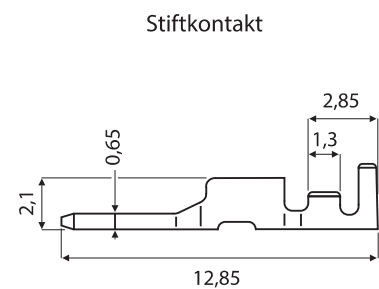
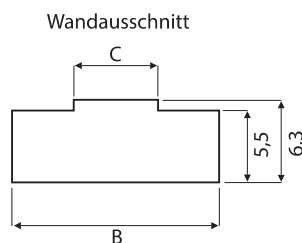
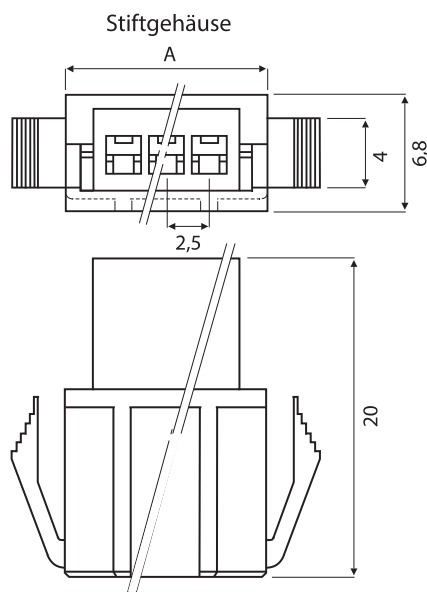
**Max. Betriebsstrom:** 3 A (AWG 22)

**Zulässige Betriebstemperatur:** -25 °C bis +85 °C

**Zulassungen:** CSA (LR20812), UL (E60389)



**Hinweis:** Konfektionierung auf Anfrage, Halb-/ Vollautomaten und Werkzeuge bei uns vorhanden. (Vermietung auf Anfrage)  
(passende Gegenstücke auch aus Serie HR siehe Katalog "Schneidklemmsteckverbinder")



(Maße in mm)

Stiftgehäuse	Abmessungen		
	A	B	C
HMR- <b>xx</b> V	(Polzahl x 2,5) + 4,3	A + 4	(Polzahl x 2,5) - 1,1

Bitte ergänzen Sie die gewünschte Polzahl: **xx** = 02 bis 04, 08, 12

Stiftkontakt	Rolle
SMR-001T-0.6	9.000 Stck.