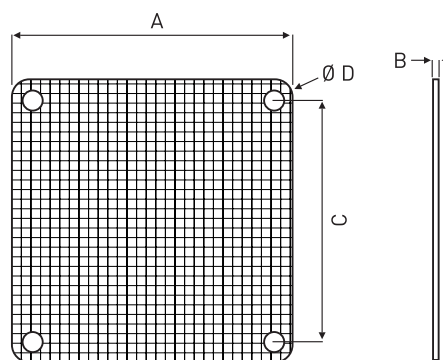
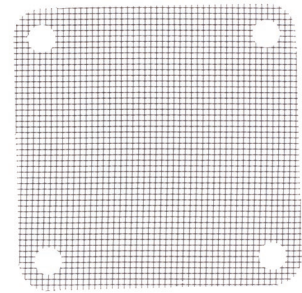


Kunststoffgeflecht

Material: Transpatec®-Gewebe (PVC-frei),
anthrazit



Kunststoffgeflecht	für Lüfterabmessung * mm	Abmessungen mm			
		A	B	C	D
ISG-40-SF	40x40	43,0	0,2	32,0	4,5
ISG-40-SN	40x40	43,0	0,2	32,0	4,0
ISG-60-SF	60x60	64,0	0,2	50,0	5,0
ISG-60-SN	60x60	64,0	0,2	50,0	4,0
ISG-80-SF	80x80	84,0	0,2	71,5	6,0
ISG-80-SN	80x80	84,0	0,2	71,5	4,0
ISG-92-SF	92x92	97,0	0,2	82,5	6,0
ISG-92-SN	92x92	97,0	0,2	82,5	4,0
ISG-119-SF	119x119	125,0	0,2	105,0	8,0
ISG-119-SN	119x119	125,0	0,2	105,0	4,0

* für Lüfterabmessungen 30x30 mm und 50x50 mm (auf Anfrage)