

Raster 2,5 mm Stiftgehäuse zweireihig wire-to-wire Serie JFA-J2100 / Fabrikat JST

Polzahlen: 6, 10, 12, 16, 20

Gehäuse: (PBT) nach UL 94 V-0, schwarz

Crimpkontakt: Kupferlegierung, selektiv vergoldet

Anschlussquerschnitt: AWG 28 bis AWG 20

Isolationsdurchmesser: 0,88 mm bis 1,9 mm

Zulässige Betriebsspannung: 250 V AC / DC

Max. Betriebsstrom: 4,3 A - 6 pol., 4,1 A - 8 pol., 3,9 A - 10 pol., 3,6 A - 12 pol., 3,2 A - 16 pol., 2,9 A - 20 pol. (AWG 20)

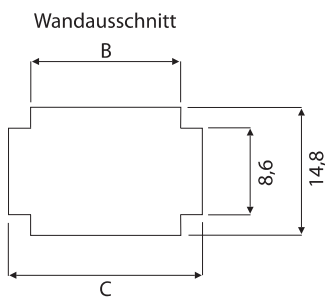
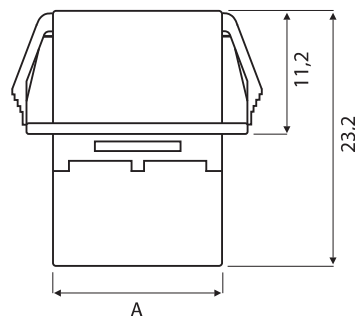
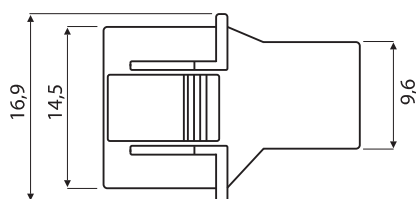
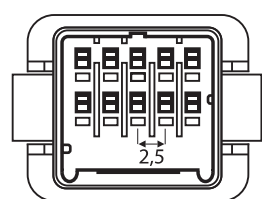
Zulässige Betriebstemperatur: -55 °C bis +105 °C

Zulassung: UL (E60389)

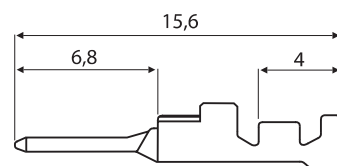
Hinweis: Konfektionierung auf Anfrage, Halb-/ Vollautomaten und Werkzeuge bei uns vorhanden. (Vermietung auf Anfrage) / Kompatibel zu Wettbewerbsausführungen



Stiftgehäuse



Stiftkontakt



(Maße in mm)

Stiftgehäuse		Abmessungen		
X-Kodierung	Y-Kodierung	A	B	C
J21DPM- xx V-KX	J21DPM- xx V-KY	(Polzahl/2 x 2,5) + 2,7	A + 0,3	B + 4,7

Bitte ergänzen Sie die gewünschte Polzahl: **xx** = 06, 10, 12, 16, 20

Stiftkontakt	Isolationsdurchmesser mm	Anschlussquerschnitt AWG	Rolle
SJ2M-002GF-M1.0N	0,88 bis 1,43	28 bis 24	5.500 Stck.
SJ2M-01GF-M1.0N	1,11 bis 1,53	24 bis 20	5.500 Stck.
SJ2M-21GF-M1.0N	1,3 bis 1,9	0,3 bis 0,75 mm ²	5.000 Stck.
SJ2M-01GF-M1.0S	1,11 bis 1,53	24 bis 20	5.500 Stck.

Werkzeug	
WKZ-CDS-SJ2F/M xxx (xxx auf Anfrage)	Schnellwechselwerkzeug (40 mm Hub)
YRS-8851	Crimpzange für Bandabschnitte (SJ2M-002GF-M1.0N)
YRS-8861	Crimpzange für Bandabschnitte (SJ2M-01GF-M1.0N)
YRF-1120	Crimpzange für Bandabschnitte (SJ2M-21GF-M1.0N)