

Raster 2,5 mm Buchsengehäuse einreihig

Serie JFA-J2100 / Fabrikat JST

Polzahlen: 3-4

Gehäuse: (PBT) nach UL 94 V-0, schwarz

Crimpkontakt: Kupferlegierung, selektiv vergoldet

Anschlussquerschnitt: AWG 28 bis AWG 20

Isolationsdurchmesser: 0,88 mm bis 1,9 mm

Zulässige Betriebsspannung: 250 V AC / DC

Max. Betriebsstrom: 4,6 A (AWG 20 - 3 pol.), 4,5 A (AWG 20 - 4 pol.)

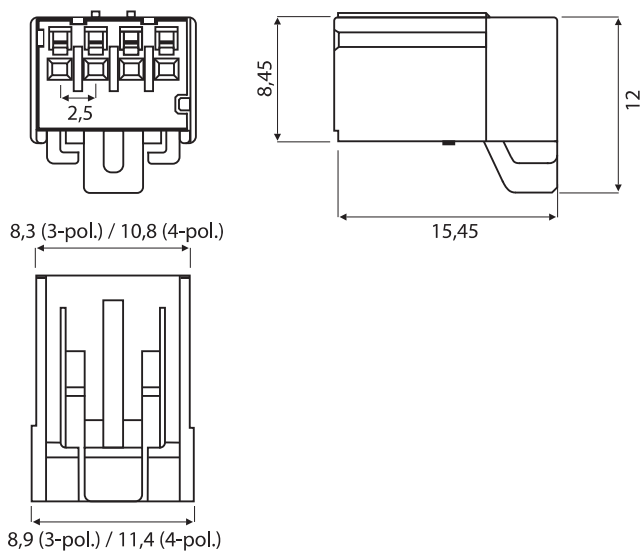
Zulässige Betriebstemperatur: -55 °C bis +105 °C

Zulassung: UL (E60389)

Hinweis: Konfektionierung auf Anfrage, Halb-/ Vollautomaten und Werkzeuge bei uns vorhanden. (Vermietung auf Anfrage) / Kompatibel zu Wettbewerbsausführungen

Buchsengehäuse

Buchsenkontakt



(Maße in mm)

Buchsengehäuse

X-Kodierung

J21SF-**xx** V-KX-L

Y-Kodierung

J21SF-**xx** V-KY-L

Bitte ergänzen Sie die gewünschte Polzahl: **xx** = 03 bis 04

Buchsenkontakt	Isolationsdurchmesser mm	Anschlussquerschnitt AWG	Rolle
SJ2F-002GF-P1.0	0,88 bis 1,43	28 bis 24	6.000 Stck.
SJ2F-01GF-P1.0	1,11 bis 1,53	24 bis 20	6.000 Stck.
SJ2F-21GF-P1.0	1,30 bis 1,90	0,3 bis 0,75 mm ²	5.000 Stck.
Werkzeug			
WKZ-CDS-SY2F/M xxx (xxx auf Anfrage)	Schnellwechselwerkzeug (40 mm Hub)		
YRS-8851	Crimpzange für Bandabschnitte (SJ2F-002GF-P1.0)		
YRS-8861	Crimpzange für Bandabschnitte (SJ2F-01GF-P1.0)		
YRF-1120	Crimpzange für Bandabschnitte (SJ2F-21GF-P1.0)		