

Raster 2,5 mm Stiftgehäuse einreihig wire-to-wire Serie JFA-J2100 / Fabrikat JST

Polzahlen: 3-4

Gehäuse: (PBT) nach UL 94 V-0, schwarz

Crimpkontakt: Kupferlegierung, selektiv vergoldet

Isolationdurchmesser: 0,88 mm bis 1,9 mm

Anschlussquerschnitt: AWG 28 bis AWG 20

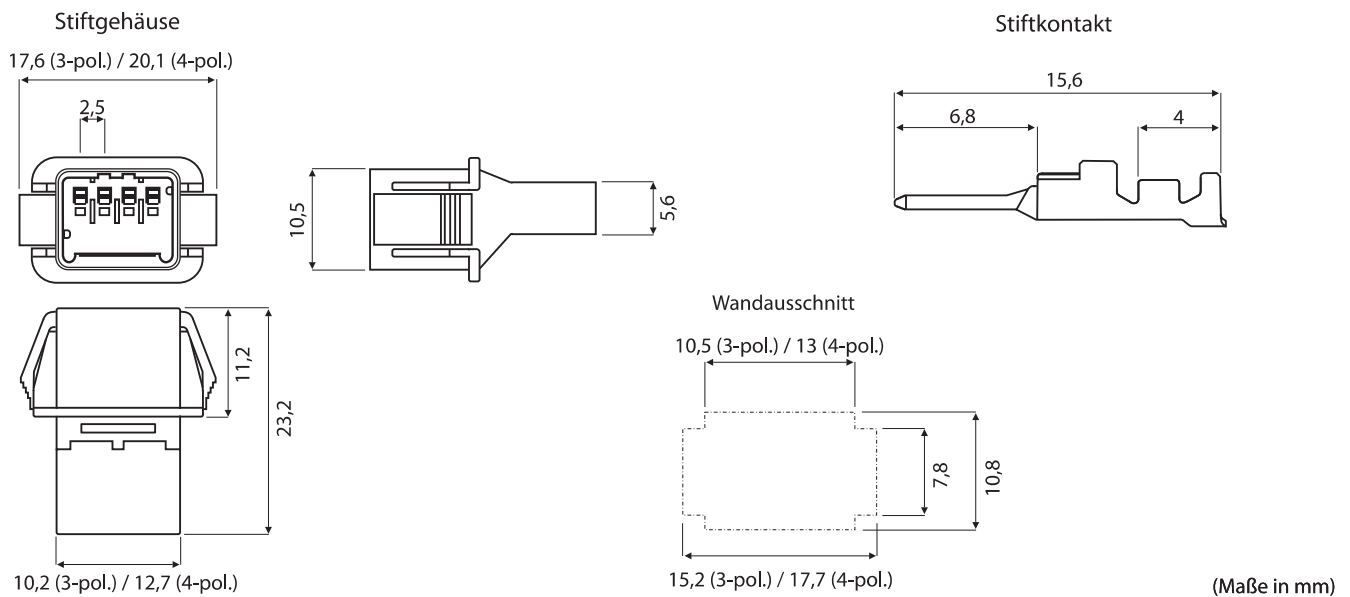
Zulässige Betriebsspannung: 250 V AC / DC

Max. Betriebsstrom: 4,6 A (AWG 20 - 3 pol.), 4,5 A (AWG 20 - 4 pol.)

Zulässige Betriebstemperatur: -55 °C bis +105 °C

Zulassung: UL (E60389)

Hinweis: Konfektionierung auf Anfrage, Halb-/ Vollautomaten und Werkzeuge bei uns vorhanden. (Vermietung auf Anfrage) / Kompatibel zu Wettbewerbsausführungen



Stiftgehäuse

X-Kodierung

J21SPM-**xx** V-KX

Y-Kodierung

J21SPM-**xx** V-KY

Bitte ergänzen Sie die gewünschte Polzahl: **xx** = 03 bis 04

Stiftkontakt	Isolationdurchmesser mm	Anschlussquerschnitt AWG	Rolle
SJ2M-002GF-M1.0N	0,88 bis 1,43	28 bis 24	5.500 Stck.
SJ2M-01GF-M1.0N	1,11 bis 1,53	24 bis 20	5.500 Stck.
SJ2M-21GF-M1.0N	1,3 bis 1,9	0,3 bis 0,75 mm ²	5.000 Stck.
SJ2M-01GF-M1.0S	1,11 bis 1,53	24 bis 20	5.500 Stck.
Werkzeug			
WKZ-CDS-SJ2F/M xxx (xxx auf Anfrage)		Schnellwechselwerkzeug (40 mm Hub)	
YRS-8851		Crimpzange für Bandabschnitte (SJ2M-002GF-M1.0N)	
YRS-8861		Crimpzange für Bandabschnitte (SJ2M-01GF-M1.0N)	
YRF-1120		Crimpzange für Bandabschnitte (SJ2M-21GF-M1.0N)	