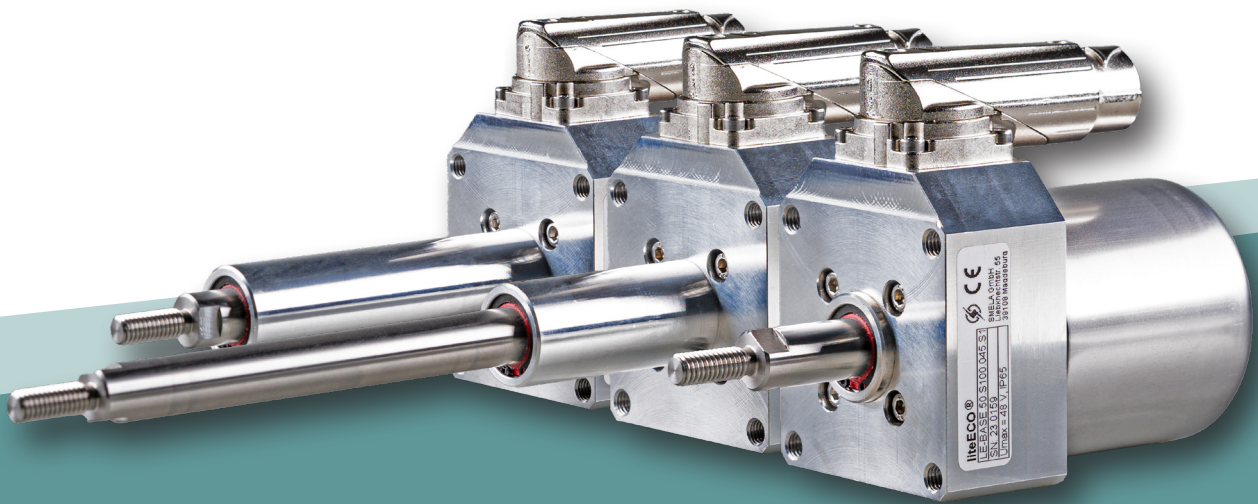




SMELA
SMART ELECTRIC ACTUATORS



liteECO[®] BASE Serie

Linearaktuatoren für Kurzhubbewegungen
bis zu 115 mm Hub und 750 N Kraft (statisch)
ohne integrierten Antriebsregler

liteECO® BASE Linearaktuatoren

LINEAR TELESCOPABLE ELECTROMECHANICAL CONCEPT

Kompaktester Pneumatikersatz für Kurzhubbewegungen

Die SMELA liteECO® Serien bilden durch ihre patentierte Anordnung von Motor und Mechanik die kompakteste elektromechanische Alternative zu Pneumatik-Kurzhubzylindern. Damit sind sie ideal für die vielfach benötigten linearen Bewegungen in Fertigungsstraßen, Werkzeugmaschinen oder Verpackungsanlagen einsetzbar.

Ein Servomotor inkl. Positioniersensorik ermöglicht das Verfahren von einfachen bis hin zu komplexen Profilen: zum Fixieren, Verstellen, Arretieren und Abfahren beliebiger Bewegungsvorgänge. Der hocheffiziente Motor spart dabei bis zu 90 % Energie gegenüber pneumatischen Systemen ein. Zusammen mit der smarten Anordnung der Mechanik im Motor sorgt der Aktuator für eine Bauraumeinsparung von bis zu 80 % gegenüber den bestehenden elektrischen Lösungen. Darüber hinaus bieten die liteECO® Serien die Möglichkeit eines einfachen Refurbishments. Der Austausch einer verschlissenen Mechanik ist denkbar einfach und verhilft den Antrieben zu mehreren Lebenszyklen: nachhaltig, kosten- und ressourcenschonend.

Die LE-BASE Aktuatoren integrieren viele Vorteile von elektrischen Antrieben und ergänzen sie mit essentiellen Features für hohe Anforderungen in der Industrie. Neben der Abdichtung auf den Schutzgrad IP65 wurden drehbare Rundsteckverbinder der Größe M15 mit selbstverriegelndem Schnellverschlussystem integriert. Die Skalierbarkeit des maximalen Hubes erfolgt in den Stufen 45, 85 und 115 Millimeter, wobei eine beliebige Positionierung innerhalb des maximalen Hubes uneingeschränkt möglich ist. Zur Montage und Ausrichtung in den Kundenanwendungen wurde ein Zentrierbund am Flansch vorgesehen. Für mehr Flexibilität sorgen optionale Schwenk- und Adapterflansche, welche sowohl vorder- als auch rückseitig am Aktuator montiert werden können.



Vorteile

- Hohe Kraft und Dynamik in kompaktem Design
- Hohe Ausnutzung der Einbaulänge für den Hub
- Bis zu 90 % Energieeinsparung ggü. Pneumatik
- Bis zu 80 % Bauraumeinsparung ggü. elektrischen Alternativen

Merkmale

- Konfigurierbare Hublängen
- Integriertes, hochauflösendes Gebersystem
- Positionier- und regelbar mit diversen Motion Controllern
- Robuster drehbarer Hybridanschluss für Leistung und Sensorsignale
- Schutzgrad IP65*

Produktkonfiguration

LE-BASE S-

Sensorkonfiguration

S1 Inkremental + Hallsignale
 S2* SSI

Hublänge

045 45 mm
 085 85 mm
 115 115 mm

Gewindetyp und Steigung (mm/Umdrehung)

Steigung	Steilgewinde	Trapezgewinde
2	-	T020
4	-	T040
10	S100	-
15	S150	-
24	S240	-

weitere Gewindekonfigurationen auf Anfrage

Baugröße | Flanschbreite

50 Belastbarkeit bis zu 750 N (abhängig vom Spindeltyp)
 Weitere Baugrößen folgen

liteECO® BASE Serie (ohne integrierten Controller)

* auf Anfrage/geplant

Technische Daten, Abmessungen

Baugröße | Flanschbreite 50

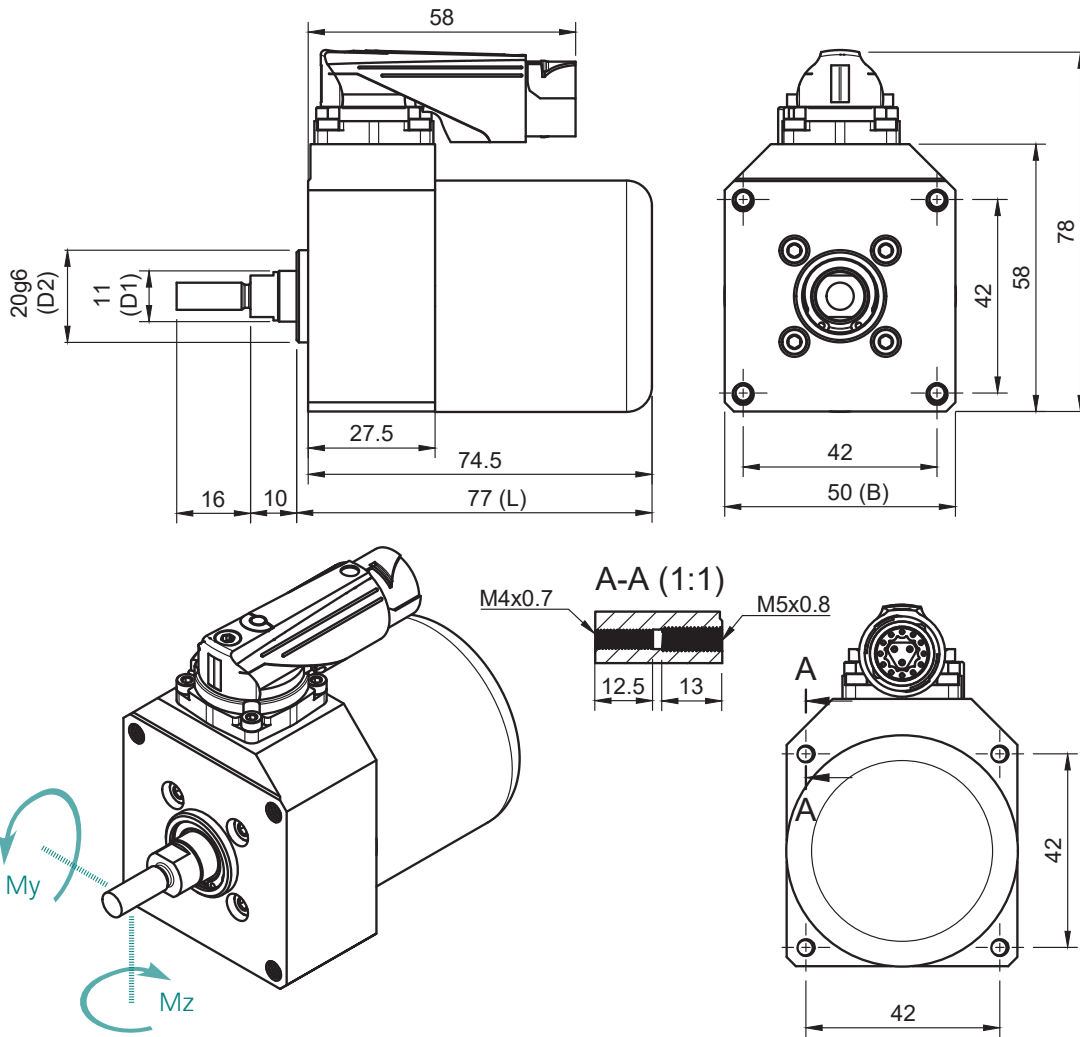
Kenndaten (abhängig von der Hublänge)	045	085	115
Hub S [mm]	45	85	115
Länge L [mm]	77	117	147
Breite B [mm]	50		
Höhe H1 [mm]	58		
Höhe H2 [mm]	78		
Zentrierbund D2 [mm]	Ø 20g6 x 2,5		
Durchmesser Stößel D1 [mm]	Ø 11		
Gewinde am Stößel	M6x16 (Außengewinde) weitere auf Anfrage		
Schlüsselweite zum Fixieren des Stößels [mm]	9		
Gewicht ca. [g]	540	590	640
My, Mz (Querkräfte auf den Stößel) [Nm]	< 1		
Ankopplung / Verschraubung am Flansch Lochabstand [mm]	42 x 42		
Befestigungsmöglichkeiten (1) von vorn in den Flansch (2) von hinten durch Flansch (3) Zubehör (hinten in den Flansch)	4 x M5 Innengewinde x Tiefe 13 mm 4 x M3 (als Durchgangsloch) 4 x M4 Innengewinde x Tiefe 12 mm		
Anzugsmomente (Festigkeitsklasse 8.8) M3 [Nm] M4 [Nm] M5 [Nm]	1,3 3,0 6,0		
Hybrid-Anschluss (Leistung & Signal)	M15 Intercontec Itec 915, 15-polig, male abgewinkelt (drehbar)		
Schutzgrad	IP65*		
Materialien (der äußeren Bauteile) Stößel Flansch Haube Abstreifring (optional) Stecker	Stahl rostfrei (1.4305) Aluminium Stahl rostfrei (1.4301 oder 1.4304) HPU (Hydrolysebeständiges Polyurethan) Messing oder Zinkdruckguss - vernickelt		

Abweichungen von der Standardkonfiguration sind auf Anfrage möglich.
 * in Testphase

Änderungen in Folge von technischen Verbesserungen oder neuen Erkenntnissen sind der SMELA GmbH vorbehalten.

Abmessungen, Mechanische Anbindung

Baugröße | Flanschbreite 50 | Hub 45 mm

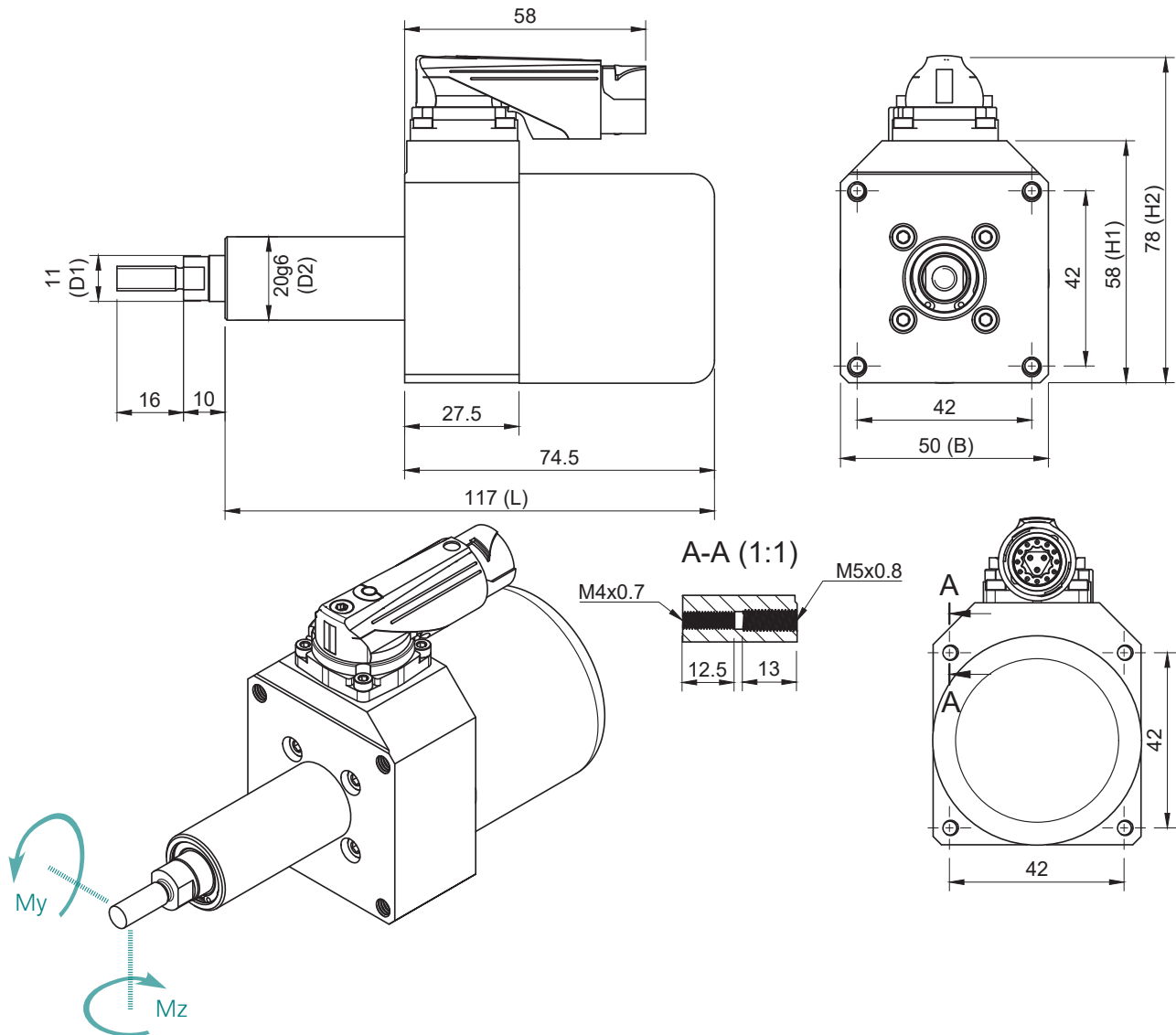


Planen Sie die Aktuatoren direkt in Ihre Konstruktion ein!

Aktuelle Datenblätter und CAD-Modelle erhalten Sie auf Anfrage oder unter: www.smela.com

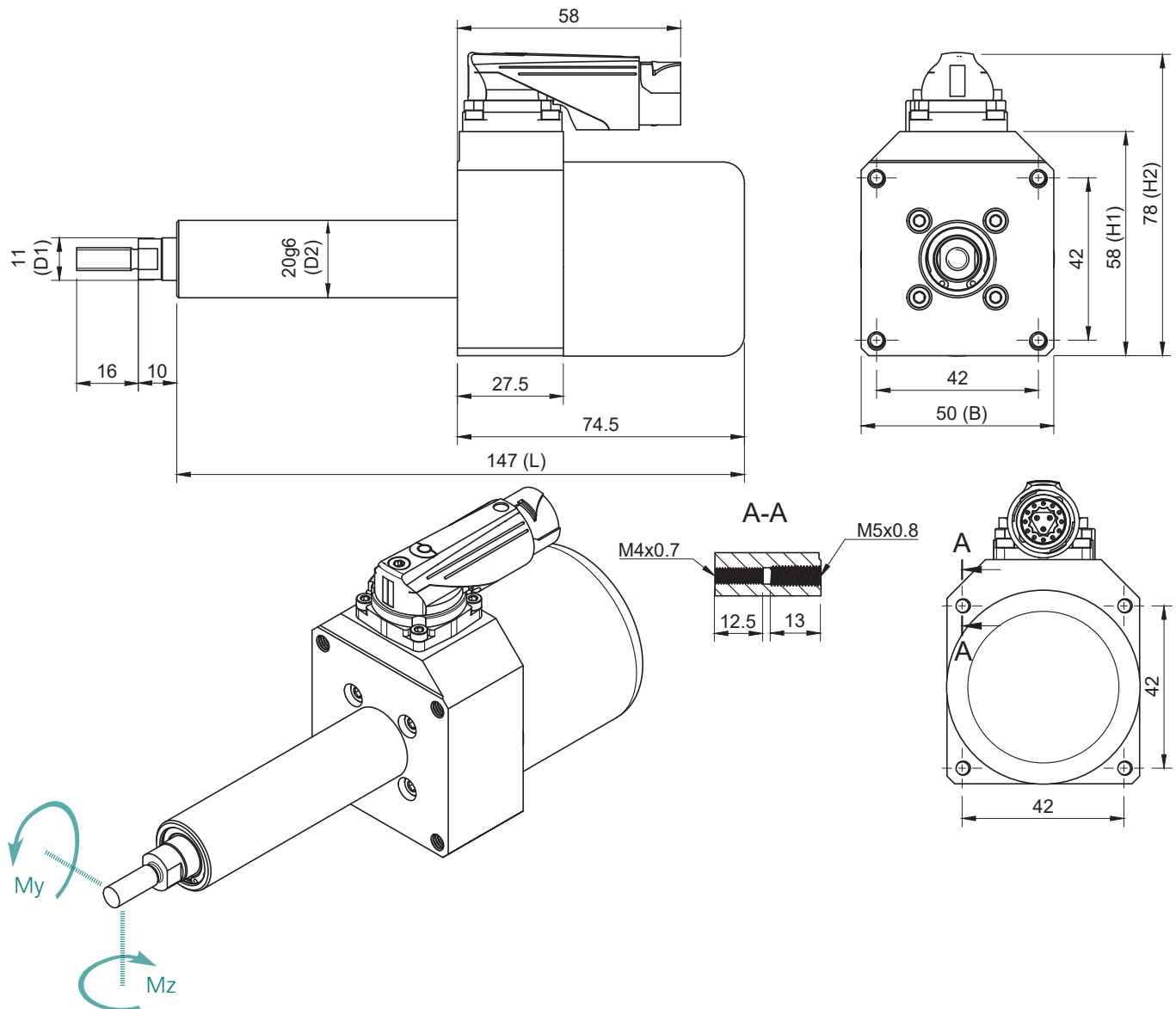
Abmessungen, Mechanische Anbindung

Baugröße | Flanschbreite 50 | Hub 85 mm



Abmessungen, Mechanische Anbindung

Baugröße | Flanschbreite 50 | Hub 115 mm



Planen Sie die Aktuatoren direkt in Ihre Konstruktion ein!

Aktuelle Datenblätter und CAD-Modelle erhalten Sie auf Anfrage oder unter: www.smela.com

Mechanische Leistungsdaten

Baugröße | Flanschbreite 50

Die nachfolgenden, maximal erreichbaren Leistungsdaten ergeben sich aus der zulässigen Belastbarkeit für die verwendeten Gewindepaarungen und des Motors. Begrenzende Parameter sind u. a. die statische Tragfähigkeit der Spindel-Mutter-Konfiguration, die zulässige Gleitgeschwindigkeit und die zulässigen Spitzen- und Nennströme des integrierten Servomotors (siehe Folgeseite). In der Praxis lassen sich wegen wechselseitiger Wirkung von Einflüssen die Grenzwerte nicht immer erreichen, insbesondere Maximalkraft und Maximalgeschwindigkeit sind nicht gleichzeitig erzielbar. Jede Erhöhung der Belastung führt zu einer Senkung der erlaubten Gleitgeschwindigkeiten und umgekehrt. Fragen Sie uns gerne nach der technischen Machbarkeit Ihrer Bewegungsprofile.

Spindel-konfiguration	Grenz-belastbarkeit ¹⁾	Umkehr-spiel ²⁾	Max. Kraft ³⁾ / Max. Strom ³⁾	Nennkraft ⁴⁾ / Nennstrom ⁴⁾	Max. Geschwin-digkeit ⁵⁾	Max. Beschleunigung ⁶⁾	Positionier-dauer ⁷⁾
	N	mm	N / A	N / A	mm/s	m/s ²	ms
Steilgewinde							
S100	370	ca. ±0,1	300 / 12	125 / 5	500	25	120
S150	370		200 / 12	83 / 5	750	37,5	85
S240	315		125 / 12	52 / 5	1.200	60	65
Trapezgewinde							
T020	750	ca. ±0,1	750 / 6	625 / 5	50	2,5	900
T040	750		750 / 12	313 / 5	100	5	450

Änderungen in Folge von technischen Verbesserungen oder neuen Erkenntnissen sind der SMELA GmbH vorbehalten.

Erläuterungen Fußnoten:

- 1) Grenzbelastbarkeit: max. statische Kraft und axiale Belastbarkeit der internen Mechanik; überschreitende Belastungen sind nicht zulässig und durch externe Mechaniken oder Bremsen abzufangen
- 2) Das Umkehrspiel ist verschleißabhängig, der Verschleiß ist abhängig von Last und Dynamik
- 3) Die maximal zulässige Kraft und der dazu gehörige proportionale Motorstrom ist zum Schutz der internen Mechanik nicht zu überschreiten. Der max. Motorstrom I_{max} darf darüber hinaus für max. 20 Sekunden anliegen, um die interne Grenztemperatur nicht zu überschreiten, ausgehend von einer Anfangstemperatur des Aktuators von 20°C
- 4) Zulässige dauerhafte Nennkraft / zulässiger Nennphasenstrom, um die interne Grenztemperatur bei einer Umgebungstemperatur von 20 °C nicht zu überschreiten. Ermittelt durch eine langsame und dauerhafte Bewegung unter Last (quasistatisches Verfahren) für den Normal Case, d.h. die Anbindung des Aktuators an einen Metallkörper mit einem thermischen Übergangswiderstand zu Luft von 1,7 K/W. Im Falle einer schlechteren thermischen Ankopplung ist auf den Nennstrom des Worst Cases zu begrenzen (3 A, siehe Tabelle auf Seite 9 und Fußnote 11)
- 5) Die max. Geschwindigkeit ist abhängig von der Spannung. Die angelegte Spannung (Leiter-Leiter) darf bis zu 48 V betragen. Die aufgezeigten Kenndaten beziehen sich auf eine Nennspannung von 24 V (am Aktuator);
- 6) Beim Bremsen (negative Beschleunigung) wird Energie generiert und in den Zwischenkreis zurückgespeist; Ist der Zwischenkreis nicht rückspeisefähig, muss auf eine ausreichende Dimensionierung der Zwischenkreiskapazität und der Verwendung eines zusätzlichen Bremswiderstands geachtet werden
- 7) Über den Hub von 45 mm (kürzeste Konfiguration) mit einer Nennspannung von min. 24 V (am Aktuator), ohne Belastung

Elektrische Leistungsdaten

Baugröße | Flanschbreite 50

	Symbol	Einheit	
Allgemein			
Nennspannung ⁸⁾	U_N	V	24 bis 48
Einsatztemperatur ⁹⁾	T_{amb}	°C	+5 bis +40
Interne Grenztemperatur ⁹⁾	$T_{int,max}$	°C	+90
Motorfeedback Messsystem Schnittstelle Auflösung Inkremente Quadcounts			Optisch (rotativ, Singleturn) Inkremental, Hall, SSI* 1.024 4.096 Höhere Auflösungen*
Motorparameter			
Max. zulässige Drehzahl (entspricht Leerlaufdrehzahl bei 24 V) ⁸⁾	$n_{max} = n_0$	min ⁻¹	3.025
Max. Beschleunigung ⁶⁾	α_{max}	rad/s ²	16.610
Max. Motorstrom ³⁾	I_{max}	A	12
Thermische Zeitkonstante (Wicklung) ¹⁰⁾	$\tau_{th,w}$	s	20
Nennphasenstrom ⁴⁾ schlechte thermische Anbindung ¹¹⁾ gute thermische Anbindung ¹²⁾	$I_{N,wc}$ $I_{N,nc}$	A A	3 5
Max. Drehmoment (bei I_{max})	M_{max}	mNm	750
Drehmomentkonstante	k_M	mNm/A	62,5
Drehzahlkonstante ¹³⁾	k_n	min ⁻¹ /V	126
Anschlusswiderstand	R_S	mΩ	585
Anschlussinduktivität ¹⁴⁾	L_S	μH	300
Elektrische Zeitkonstante ¹⁴⁾	τ_{el}	ms	0,512
Polpaarzahl	Z_p	-	7
Rotorträgheitsmoment ¹⁵⁾	J	g · cm ²	455

Änderungen in Folge von technischen Verbesserungen oder neuen Erkenntnissen sind der SMELA GmbH vorbehalten.

Erläuterungen Fußnoten:

- 8) Die angelegte Spannung (Leiter-Leiter) kann bis zu 48 V betragen. Alle Kenndaten beziehen sich auf eine Nennspannung von 24 V (am Aktuator); Die tatsächliche Spannung am Aktuator kann von der Zwischenkreisspannung abweichen und hängt u.a. vom verwendeten Frequenzumrichter (Spannungsausnutzung) und der Länge des Anschlusskabels ab
- 9) Max. zulässige Umgebungstemperatur; Die interne Grenztemperatur darf zum Schutz nicht überschritten werden
- 10) Der max. Phasenstrom I_{max} ist für eine Dauer von max. $\tau_{th,w}$ anzulegen, um die interne Grenztemperatur von $T_{int,max}$ nicht zu überschreiten - ausgehend von einer Anfangstemperatur des Aktuators $T_{int} = T_{amb} = 20^\circ\text{C}$
- 11) Bei thermischer Isolation (Aktuator waagrecht in ruhender Luft bei 20°C, 80% Luftfeuchtigkeit, Therm. Übergangswiderstand zu Luft = 5 K/W)
- 12) Bei Anbindung an einen Metallkörper mit einem thermischen Übergangswiderstand zu Luft von 1,7 K/W
- 13) Bezogen auf gemessene Spitzenspannung, kein Effektivwert, Phase zu Phase
- 14) Phase zu Phase; ohne die Berücksichtigung von Anschlusskabeln zwischen Aktuator und Antriebsregler; gemessen bei 1 kHz, 1V rms
- 15) Berechneter Wert ohne Lineareinheit

*Geplant, auf Anfrage

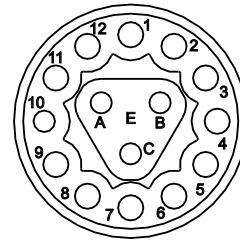
Anschlussvarianten

Aktuatoranschluss via Intercontec Itec 915

Pinbelegung am Aktuatorstecker bei Sensorkonfiguration S1	
Pin	Funktion
1	5 V (Sensor)
2	GND (Sensor)
3	Enc A
4	Enc \bar{A}
5	Enc B
6	Enc \bar{B}
7	Enc Z
8	Enc \bar{Z}
9	Hall Sensor 1
10	Hall Sensor 2
11	Hall Sensor 3
12	GND (Sensor)
A	Motor Phase 1
B	Motor Phase 2
C	Motor Phase 3

Intercontec Itec 915

15-polig, Stifte (male) - aktuatorseitig



Pinbelegungen weiterer Sensorkonfigurationen folgen.
Vorkonfektionierte, schleppkettenfähige Kabel (siehe Folgeseite)
erhalten Sie auf Anfrage.

Schleppkettenfähige Kabel (PUR)

Konfiguration und Bestellschlüssel

ITEC915.

Konfektion 2. Seite (Antriebsregler)

OPE Offenes Ende mit Einzeladern (Aderendhülsen)
..... Weitere Konfektionierungen auf Anfrage

Kabellänge

010 1 Meter
020 2 Meter
040 4 Meter
080 8 Meter
..... Weitere Konfektionierungen auf Anfrage

Konfektion 1. Seite (aktuatorseitig)

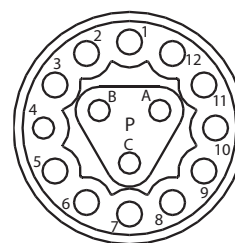
Pin- und Adernbelegung bei Sensorkonfiguration S1

Pin	Funktion	Farbcode
1	5 V (Sensor)	braun
2	GND (Sensor)	weiß
3	Enc A	grün
4	Enc \bar{A}	gelb
5	Enc B	grau
6	Enc \bar{B}	rosa
7	Enc Z	blau
8	Enc \bar{Z}	rot
9	Hall Sensor 1	weiß/grün
10	Hall Sensor 2	weiß/gelb
11	Hall Sensor 3	braun/grün
12	GND (Sensor)	gelb/braun
A	Motor Phase 1	braun (innerer Schirm)
B	Motor Phase 2	schwarz (innerer Schirm)
C	Motor Phase 3	grau (innerer Schirm)



Intercontec Itec 915

15-polig, Buchsen (female) - kabelseitig



Schleppkettenfähige Kabel (PUR)

Technische Daten, Eigenschaften

Technische Daten

PUR Mantel
Schleppkettenfähig
Durchmesser 10,80 ± 0,30 mm

Mechanische Belastbarkeit

Biegeradius statisch 40 mm
Biegeradius dynamisch 80 mm
Empfohlene Geschwindigkeit ≤ 240 m/min
Beschleunigung ≤ 20 m/s²
Zyklen ≥ 10.000.000
Torsion ± 30 °/m
Zugkraft ≤ 20 N/mm²

Standards

UL Subject 758 Style 20233 80 °C 300 V
CSA C22.2 N° 210

Zulassungen, Konformitäten

WEEE Konformität	Ja, in Übereinstimmung mit der EU - Richtlinie 2012/19/EU
RoHS Richtlinie	Ja, in Übereinstimmung mit der EU - Richtlinie 2011/65/EU
Halogenfrei	Ja, gemäß EN 60754-1
Silikonfrei	Ja
FCKW-frei	Ja

Thermische Belastbarkeit (min/max)

Statisch -50 °C / +80 °C
Dynamisch -40 °C / +80 °C

Chemische Belastbarkeit

Ölresistent EN 50363-10-2

Sicherheitseigenschaften

Flammhemmend IEC 60332-1-2
UL/CSA FT1
UL VW1

Für weitere Fragen kontaktieren Sie gerne unseren Vertriebspartner
[EVG Elektro-Vertriebs-Gesellschaft Martens GmbH & Co. KG](https://www.evg.de)

EVG. Damit aus Ideen
Lösungen werden.



EVG Elektro-Vertriebs-Gesellschaft Martens GmbH & Co. KG
Trompeterallee 244-246 | 41189 Mönchengladbach | evg.de
+49 2166 5508-0 | info@evg.de