

Schirmanschlussklemmen Clip-/Schraubbefestigung mit Feder Serie SK

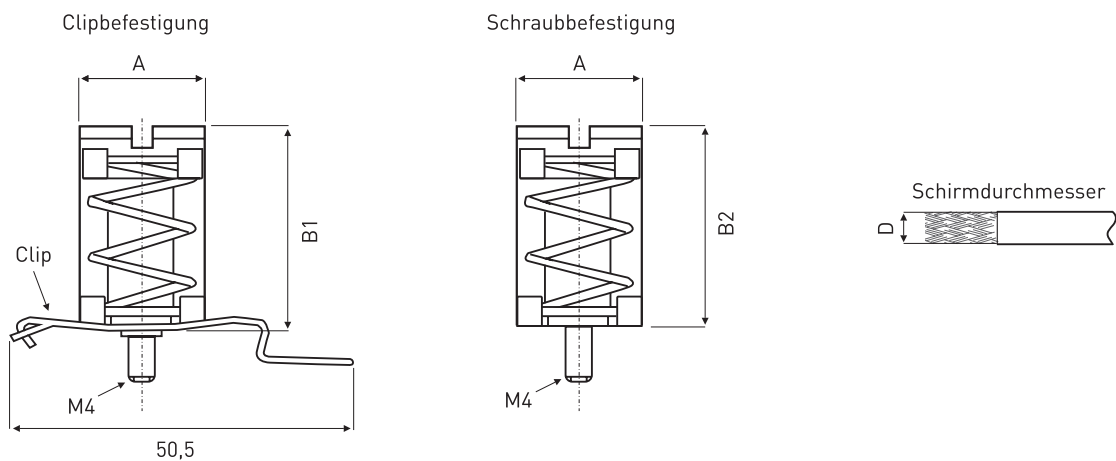
Material: Stahl, verzinkt

Montage: Kabelschirm freilegen und in die Federklemme einlegen, mit Clip auf 35 mm Hutschiene befestigen oder mit M4-Schraube auf ebener Fläche montieren (Imbusschraube im Lieferumfang enthalten)

Großflächige Kontaktierung unterschiedlicher Kabeldurchmesser
Langfristige Masseanbindung durch hohen Federdruck



Schirmanschlussklemme



(Maße in mm)

Schirmanschlussklemme mit Feder		Schirmdurchmesser D mm	Abmessungen mm		
Clipbefestigung	Schraubbefestigung		A	B1	B2
LK 3-8 FM4	LK 3-8	3,0-8,0	18,0	26,5	25,5
LK 4-13.5 FM4	LK 4-13.5	4,0-13,5	20,0	33,5	32,5
LK 10-20 FM4	LK 10-20	10,0-20,0	26,0	41,5	40,5
LK 15-32 FM4	LK 15-32	15,0-32,0	32,0	61,5	60,5